

T30S

Instructions for use

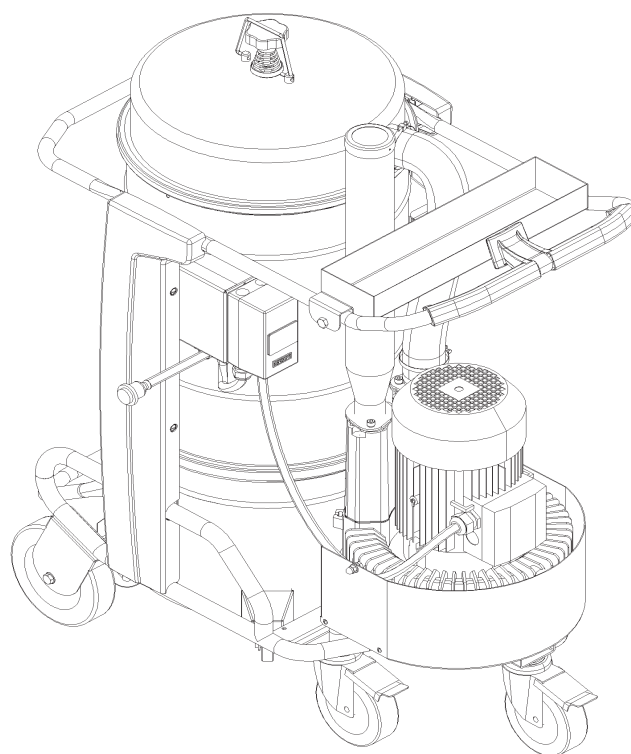
KASUTUSJUHISED
INSTRUKCIJŲ VADOVAS
LIETOŠANAS ROKASGRĀMATAI
РУКОВОДСТВО ПО ЭКСПЛУАТАЦИИ
KULLANIM KILAVUZU



C341-EST-LT-LV-RUS-TR
EDITION 07/2018



EST Estonian
LT Latvian
LV Lithuanian
RUS Russian
TR Turkish



Sisukord

Kasutusjuhised	2
Operaatori ohutus.....	2
Üldine teave masina kasutamiseks.....	2
Õiged kasutamised.....	2
Väärkasutus.....	2
Üldised soovitused.....	3
Jääkohud.....	3
EÜ vastavusdeklaratsioon.....	4
Masina kirjeldus	5
Masina osad ja sildid.....	5
Lisakomplektid.....	5
Lisaseadmed.....	5
Pakkimine ja lahti pakkimine.....	5
Lahti pakkimine, liigutamine ja hoiustamine.....	5
Tööle seadmine - toite ühendamine.....	6
Pikendusjuhtmed.....	6
Kuivad rakendused.....	6
Tehnilised andmed.....	7
Möötmel.....	7
Nupud ja näidikud.....	8
Käivituseelne kontroll.....	8
Käivitamine ja peatamine.....	8
Avaripeatamine.....	8
Kasutamine.....	8
Puhastamise lõppedes.....	8
Hooldamine, puhastamine ja saastusest puhastamine	9
Esmase filtri puhastamine käsisüsteemiga.....	9
Mahuti tühjendamine.....	9
Tolmukott.....	10
Longopac® tolmuksott.....	10
Tolmukottide vahetamine.....	10
Tolmukoti vahetamine.....	10
Longopac® tolmuksoti vahetamine.....	10
Põhi- ja absoluutse filtri osadeks võtmine ja vahetamine.....	10
Esmase filtri asendamine käsitsi puhastussüsteemiga varustatud masinatel.....	11
Separaatori paigaldamine, puhastamine ja vahetamine (valikuline).....	11
Tiheduse kontroll.....	11
Voolikute kontroll.....	11
Filtrikambri tihendi kontrollimine tolmuahutiga varustatud masinatel.....	11
Käitlemine.....	11
Elektriskeemid.....	12
T30S 220/60.....	12
T30S 380-400/60.....	12
T30S 400/50.....	12
T30S 440/60.....	12
Soovitavad varuosad	13
Veaotsing	14

Kasutusjuhised

Lugege kasutusjuhised läbi ja järgige tähtsaid ohutussoovitusi, mis on tähistatud sõnaga **ETTEVAATUST!**

Operaatori ohutus



ETTEVAATUST!



Enne masina käivitamist tuleb kindlasti lugeda kasutusjuhiseid ja hoida neid alati konsulteerimiseks käepärast.

Masinat võivad kasutada ainult need isikud, kes tunnevad selle tööviisi ja kes selgesõnaliselt volitatud ning vastavalt treenitud.

Enne masina kasutamist tuleb operaatoreid informeerida, juhendada ja treenida selle kasutamiseks ning milliste materjalidega on selle kasutamine lubatud, kaasaarvatud imetud materjali ohutu likvideerimine.



ETTEVAATUST!

Inimestel (kaasa arvatud lastel), kellel on piiratud füüsilised ja vaimsed võimed või kellel jääb puudu kogemustest ja teadmistest, on rangelt keelatud masinat kasutada, välja arvatud juhul, kui vastav inimene on sellise isiku järevalve all, kellel on kogemusi masina kasutamise ja ohutu käsitsemisega.

Lapsi peab valvama, et nad ei mängiks masinaga.



ETTEVAATUST!

Enne masina kasutamist veenduge alati, et kõik ohtlikud tingimused on kõrvaldatud ja teavitage ülemusi kõigist rikestest.

Veenduge, et kõik kaitse- ja turvaseadmed oleks õigesti paigaldatud ning kõik ohutusseadmed oleks paigaldatud ja tõhusad.

Remonditöid tohib teostada ainult juhul, kui masin seisab ning on elektri- ja õhutoitest lahti ühendatud. Ärge kunagi teostage remonditöid enne esmalt selleks vajalikku luba saamata.



ETTEVAATUST!

Kõik kasutaja poolt ilma tootja selgesõnalise volituseta tehtud muudatused tühistavad garantii ja vabastavad tootja kogu vastutusest rikkis toodete põhjustatud kahjustuste eest.

Üldine teave masina kasutamiseks

Kasutage masinat vastavalt kohalikele seadustele.

Lisaks kasutusjuhisele ja tolmuimeja kasutamise riigi seadustele tuleb järgida ka ohutu ja õige kasutamise tehnilisi regulatsioone (Keskkonna ja tööjõu ohutuse seadused, nt Euroopa Liidu direktiiv 89/391/EÜ ja järgnevad direktiivid).

Ärge tehke toiminguid, mis võivad seada ohu inimeste, vara või keskkonna ohutuse.

Järgige nende kasutusjuhiste ohutusjuhiseid ja ettekirjutusi.

Õiged kasutamised

Käesolev masin sobib kasutamiseks näiteks äriettevõtetes, hotellides, koolides, haiglates, vabrikutes, poodides, kontorites ja korterhotellides, rentimiseks ja muudel kodukasutust ületaval kasutusladel.

Masin sobib tahkete pindade puhastamiseks ja imemiseks nii siseruumides kui väliskeskkonnas.

Masin on tehtud kasutamiseks ühe operaatori poolt korraga.

See masin koosneb ülesvoolu filtriseadme ja imetud prügi kogumiskotiga varustatud puhastusseadmest.

Väärkasutus



ETTEVAATUST!

Tolmuimeja kasutamine järgmistel tingimustel on rangelt keelatud:

- Väli tingimustes sademete korral.
- Kui see ei ole asetatud tasasele pinnale.
- Kui filter on paigaldamata.
- Kui vaakumsissevõtt ja/või -voolik on suunatud inimeste kehaosade poole.
- Kasutamine ilma tolmuimeja katteta.
- Kui tolmucontainer on paigaldamata.
- Kasutamine ilma tootja poolt paigaldatud kaitseadmete, kaitsekatete ja ohutussüsteemideta.
- Kui jahutusavad on osaliselt või täielikult ummistunud.
- Kui masin on kaetud plastiku või riidega.
- Kasutus kui õhu väljalase on osaliselt või täielikult suletud.
- Kui kasutatakse kitsas kohas, kus ei ole värsket õhku.

EST



ETTEVAATUST!

Tolmuimeja kasutamine järgmistel tingimustel on rangelt keelatud:

- Kui kaabel või pistik on kahjustatud. Kui seade ei tööta nii nagu see peaks, see on kukkunud maha, kahjustatud, jäetud välistingimustesse või kukkunud vette, tagastage see volitatud teeninduskeskusesse.
- Vedelike imemine spetsiaalsete originaalsüsteemideta masinatega.
- Ärge tõmmake ega kandke kaablist, kasutage toitekaablit käepidemena, ärge sulgege kaabli peal ust ega tõmmake kaablit üle teravate äärte või nurkade. Ärge süitke seadmega üle kaabli. Hoidke kaabel eemal küttepindadest.
- Järgmiste materjalide imemine:
 1. Põlevad materjalid (hõõguvad söed, kuum tuhk, süüdatud sigaretid, jne.).
 2. Lahtine leek.
 3. Kergestisüttiv gaas.
 4. Tuleohtlikud vedelikud, agressiivsed kütused (bensiin, lahustid, happed, aluselised lahused, jne).
 5. Plahvatusohtlikud ja/või töenäoliselt isesüttivad tolmu/ained (nagu näiteks magneesiumi või alumiiniumi tolmu, jne).

Märkus: Väärkasutamine on keelatud.

Üldised soovitused



ETTEVAATUST!

Hädaolukorra puhul:

- Õnnetus
- Rike
- Filtri purunemine
- Tulekahju tekkimine
- jne.

Eemaldage masin vooluvõrgust ja paluge kvalifitseeritud personali abi.

Kui kasutaja puutub kokku imetud tootega, kontrollige tööandja poolt kättesaadavaks tehtud toote ohutuskaardil toodud ettevaatusabinõusid.

[MÄRKUS]

Kontrollige masina töökohta ja tolmuimejas kasutamiseks sobivaid aineid.



ETTEVAATUST!

Masinaid ei tohi hoida väljas ega niisketes kohtades. Ainult taseme sensoriga versioone võib kasutada vedelike jaoks, selle puudumisel tohib imeda ainult kuivasid materjale.



ETTEVAATUST!

Vedelike versioon.

Kui masinast lekib vahtu või vedelikku, lülitage seade kohe välja ja võtke ühendust volitatud personaliga.

[MÄRKUS]

Neid seadmeid ei tohi kasutada söövitavas keskkonnas.

Jääkohud

Pärast kõigis masina kasutamise faasides leiduvate ohtude kaalumist võeti kasutusele vajalikud meetmed kasutaja ohtude kõrvaldamiseks nii palju kui võimalik ja/või nende ohtude piiramiseks või vähendamiseks, mida ei saa allikal täielikult kõrvaldada.

Töö ja/või hoolduse ajal puutuvad kasutajad kokku teatud jääkohtudega, mida pole tööde enese olemuse tõttu võimalik täielikult kõrvaldada. Seetõttu vastutab paigaldaja täiendava teabe ja/või ohusignaalide esitamise eest vastavalt masina paigalduskohale ja käsitsetavale materjalile.

- Ohud elektri ohtude tõttu hoolduse käigus



OHT

Elektrilöögi oht hoolduse käigus elektrivarustusele juurdepääsu loomisel ilma elektritoidet deaktiveerimata.



KEELATUD

Elektrivarustusel töötamine ilma masinat või selle osi vooluvõrgust lahti ühendamata on keelatud.



KOHUSTUSLIK

Laske elektrihooldustöid teostada kvalifitseeritud personalil. Teostage elektrivarustuse kontrollimised vastavalt juhendis toodule.

- Ohud kõrge jääktemperatuuri tõttu pärast imemisseadme peatamist.

Hooldus- ja puhastustööde ajal võib operaator peatatud masinal puutuda kokku imemisseadme kõrge temperatuuriga pinnaga osadega. Strateegilistesse asukohtadesse paigaldatud spetsiifilised hoiatusmärgid tähistavad ohtu kuumade pindade tõttu ja kasutaja kohustust kanda isikukaitsevarustust, eriti kaitsekindaid.

Võimalikud kuumad osad (kõrged temperatuurid) on identifitseeritud järgmiselt:

EST



KOHUSTUSLIK ON
KANDA KINDAID



ETTEVAATUST
OHTLIKUD
TEMPERATUURID

EÜ vastavusdeklaratsioon

Iga masinaga on kaasas EÜ vastavusdeklaratsioon. Vaata koopiati joonisel 17.

[MÄRKUS]

Vastavusdeklaratsioon on tähtis dokument, mida tuleb säilitada turvalises kohas ja nõudmise korral võimuesindajatele esitada.

Masina kirjeldus

Masina osad ja sildid

Joonis 1

- | | Mudeli |
|---------------------------------------------------------------------------------------------------------------------------------------------------------------------------|--------|
| 1. Tuvastusplaat:
kood, seerianumber, EC tähistus, tootmisaasta, kaal (kg) | |
| 2. Imemisvooliku toruliitmik | |
| 3. Pealüliti | |
| 4. Tolmumahuti | |
| 5. Filtreerimiskamber | |
| 6. Õhuväljund | |
| 7. Hoiatusplaat
Juhib kasutaja tähelepanu sellele, et filtrit võib raputada
vaid siis, kui masin on välja lülitatud (vt ka peatükki
"Esmase filtri raputamine"). | |
| 8. Paneeli toite plaat
Näitab, et paneel kasutab andmeplaadil toodud pinget. | |
| 9. Imemise sissevõtt | |

Ligipääs paneelile on lubatud ainult erialaste oskustega personalile, kes peavad enne elektrivarustuse puudutamist masina selle toiteallikast lahti ühendama, pöörates pealüliti (3) asendisse 0- (väljas) ja eemaldades pistiku vooluvõrgust.

See masin tekitab tugeva õhuvoolu, mis tõmmatakse sisse läbi imemise sisselaske (9) ja puhutakse välja läbi väljalaske (6).

Enne masin sisselülitamist paigaldage imemisvoolik sisselaske külge ja seejärel vajalik vahend otsa külge (pöörduge tootja lisaseadmete kataloogi või teeninduskeskuse poole).

Lubatud voolikute diameetrid on toodud tehniliste andmete tabelis.

Masin on varustatud põhifiltriga, mis lubab seda kasutada enamikes rakendustes.

Lisaks enamiku tavapärasest tolmust kinni püüdvale esmasele filtrile saab paigaldada ka teisese filtri (absoluutfiltrit).

See masin on varustatud sisemise pörkeplaadiga, mis paneb imetud aine tsentrifugaalselt liikuma ja sunnib selle mahutisse langema.

Lisakomplektid

Masina muutmiseks on saadaval mitmeid lisakomplekte:

Soovi korral tarnitakse masin juba paigaldatud lisakomplektidega. Kuid neid saab paigaldada ka hiljem.

Üksikasjade jaoks võtke ühendust turustusvõrguga.

Lisakomplektide paigaldamise juhend ja nende kasutamise ning hooldamise juhendid tarnitakse koos lisakomplektidega.



ETTEVAATUST!

Kasutage ainult ehtsaid tarnitud ja autoriseeritud varuosasid.

Lisaseadmed

Saadaval on mitmeid lisaseadmeid; vaadake tootja lisaseadmete kataloogi.



ETTEVAATUST!

Kasutage ainult ehtsaid tootja tarnitud ja autoriseeritud lisaseadmeid.

Pakkimine ja lahti pakkimine

Kogu väljastatud varustus on enne transpordiettevõttele tarnimist põhjalikult kontrollitud.

Kontrollige kohalejõudmisel masinat veendumaks, et seda pole transpordi käigus kahjustatud. Sellisel juhul esitage kohe kaebus transpordiettevõttele.

Pakkematerjalid tuleb ladustada vastavalt kehtivatele seadustele.

Joonis 2

Mudel	A (mm)	B (mm)	C (mm)	kg (*)
T30S	1 200	700	1 700	135

(*) Kaal koos pakendiga

Lahti pakkimine, liigutamine ja hoiustamine

Imemisvooliku lahti pakkimiseks eemaldage haamri ja kruvikeerajaga kinnitid.

Samuti eemaldage sobivate tööriistade abil tootja poolt paigaldatud kinnitusseadmed.

Vabastage rattapidurid ja eemaldage masin tugiplatvormilt, kasutades piisava kandevõimega rampi ja liigutades tolmuimejat käepidemest.

Kasutage lamedatel horisontaalpindadel.

Pinna, millele masin asetatakse, kandevõime peab olema seadme kaalu jaoks sobiv.

Kui seade peab töötama fikseeritud asendis, jätke seadme ümber lai ruum liikumisvabaduse tagamiseks ja hooldustöötajatele lihtsa töötamise võimaldamiseks.



ETTEVAATUST!

Tootja ei vastuta masinale tõstmise käigus põhjustatud kahjustuste eest, kui ei kasutata tootja poolt tarnitud tõstmisvarustust.

EST

! ETTEVAATUST! !

Kui masinal on mitu tugiplatvormi, tuleb tugiplatvormi, millele masin on ankurdatud, käsitseda piisava kandevõimega kahveltõstukiga. Seejärel pakkige masin lahti, asetades selle tolmuimeja kaalu jaoks piisava kandevõimega tasasele ja horisontaalsele pinnale.

Tööle seadmine - toite ühendamine**! ETTEVAATUST! !**

- *Enne töö alustamist veenduge, et masinal ei oleks nähtavaid märke vigastustest.*
- *Enne masina ühendamist vooluvõrku veenduge, et andmeplaadil toodud nimipinge vastaks vooluvõrgu omale.*
- *Ühendage pistik korralikult maandatud elektrikontakti. Veenduge, et masin on väljalülitatud.*
- *Pistikuid ja ühenduskaabli kontakte tuleb kaitsta vee pritsmete eest.*
- *Kontrollige seda vooluvõrguga ühendamisel.*
- *Kasutage masinat ainult siis, kui vooluvõrku ühendatavad kaablid on ideaalolukorras (vigastatud kaablid võivad viia elektrilöökideni!).*
- *Kontrollige regulaarselt, et elektri kaablid ei näitaks vigastuste, liigse kulumise, mõrade ega vananemise märke.*

! ETTEVAATUST! !

Kui seade töötab, ei tohi:

- *Muljuda, tõmmata, vigastada ega peale astuda kaablile, mis ühendab vooluvõrguga.*
- *Kaabli tohib vooluvõrgust eemaldada ainult pistikust tõmmates (kaablit ei tohi tõmmata).*
- *Asendage voolukaabel ainult originaaliga sama tüüpi kaabliga: H07 RN-F. Sama kehtib pikendusjuhtme kasutamisel.*
- *Kaablit võib vahetada tootja teeninduskeskuse personal või vastav kvalifitseeritud personal.*

Süsteemi ohutustöötajad peavad:

- Vältige ebaõiget kasutamist või manööverdumist.
- Veenduge, et ohutusseadmeid ei ole eemaldatud ega rikutud.
- Kontrollige, et kõiki hooldustöid teostatakse korrapäraselt;
- Veenduge, et ühtegi masina osa (ühendused, avad jne) ei oleks muudetud täiendavate seadmete kinnitamiseks;
- Veenduge, et kasutatakse ainult Nilfiski originaalvaruosi.

MÄRKUS

Kasutaja vastutab selle tagamise eest, et paigaldamine vastab kõigile asjakohastele kohalikele määrustele. Varustus peab olema paigaldatud kvalifitseeritud tehnikute poolt, kes on lugenud ja mõistnud siintoodud juhiseid,

Pikendusjuhtmed

Kui kasutatakse pikenduskaablit, veenduge et see sobib masina voolutarbe ja kaitseastmega.

Maks. võimsus (kW)	3	5	15	22
Minimaalne ristlõige (mm ²)	2,5	4	10	16
Maksimaalne pikkus (m)	20			
Kaabel	H07 RN - F			

! ETTEVAATUST! !

Kontaktid, pistikud, kaabli kinnitid, ühendused ja pikenduskaabli paigaldamine ei tohi muuta masina IP kaitseastet, mis on toodud andmeplaadil.

! ETTEVAATUST! !

Masina voolukontakt peab olema kaitstud pingevooju piirava diferentsiaalse kaitseüliliiti või võrdväase kaitsega, mis katkestab voolu, kui vool maanduse poole ületab 30 mA 30 ms jooksul.

! ETTEVAATUST! !

Ärge kunagi pritsige masinale vett: see võib ohustada inimesi ja lühistada toite.

Kuivad rakendused**[MÄRKUS]**

Tarnitud filtrid ja kott (kui võimalik) tuleb õigesti paigaldada.

! ETTEVAATUST! !

Järgige imetavatele materjalidele kehtivaid ohutusmäärsi.

Tehnilised andmed

Parameeter	Mõõtühikud	T30S (50 Hz)	T30S (60 Hz)
Pinge	V	400	220/380/440
Nimivõimsus	kW	3	3,6
Nimivõimsus (EN 60335-2-69)	kW	—	—
Maks imemisvõimsus	mm H2O	3 100	3 850
Maksimum õhuvoolu määr ilma vooliku ja vähenduseta	L/m'	5 830	6 830
Maksimaalne õhuvoolu määr (3 m Ø 50 mm voolik)	L/m'	—	—
Müratase (Lpf) (EN60335-2-69) (*)	dB(A)	70	73
Vibratsioon, ah (**)	m/s ²	≤2,5	≤2,5
Kaitse	IP	55	55
Isolatsioon	Klass	F	F
Konteineri mahutavus	L	50/100	50/100
Longopac® tolmu koti mahutavus	L	175	175
Imemise sissevõtt (läbimõõt)	mm	70	70
Lubatud voolikud	mm	70	70
Esmase filtri pindala	m ²	1,95	1,95
Kaal	kg	100	100

(*) Mõõtmise määramatus KpA < 1,5 dB (A). Müraeemissiooni väärtused saadud vastavalt EN-60335-2-69

(**) Vibratsiooniväljundi koguväärtus kasutaja käele

Mõõtmed

Joonis 3

Mudel	T30S (50 L)	T30S (100 L)
A (mm)	1 250	1 530
B (mm)	980	980
C (mm)	600	600
Kaal (kg)	100	103

[MÄRKUS]

- *Hoidmistingimused:*
Temperatuur: -10 °C ÷ +40 °C
Õhuniiskus: ≤ 85%
- *Kasutustingimused:*
Maksimum kõrgus: 800 m
(Vähenevad jõudlusega kuni 2 000 m)
Temperatuur: -10 °C ÷ +40 °C
Õhuniiskus: ≤ 85%

EST

Nupud ja näidikud

Joonis 4

1. Tolmumahuti vabastamise kang
2. Kastori pidurid
3. Põhifiltri raputaja nupp
4. Pealüliti

Käivituseelne kontroll

Joonis 5

1. Imemise sissevõtt

Enne käivitamist veenduge, et:

- filtrid on paigaldatud;
- kinniti kang on õigesti suletud;
- Imemisvoolik ja vahendid on paigaldatud õigesti imemise sissevõttu (1).
- Kott või ohutusmahuti on paigaldatud, kui see on olemas.



Kui filtrid on vigased ei tohi tolmuimejat kasutada.

Käivitamine ja peatamine



Enne masina käivitamist lukustage rullikute pidurid

Joonis 6

1. Kastori pidurid
2. Pealüliti

- Käivitamiseks pöörake lüliti (2) asendisse "I".
- Pöörake lüliti asendisse "0", et tolmuimeja välja lülitada.

[MÄRKUS]

Kontrollige masina töötamist, asetades käe imemise sissevõtule.

Kui masin ei ime õhku, on pöörlemissuund vale; eemaldage pistik pesast ja pöörake selektorit korgi sees, et ühendada faasid õigesti.

EST

Avariipeatamine

Masina väljalülitamiseks pöörake lüliti asendisse "0".



Masina mootorid ja sisemised osad jäävad siiski elektriliselt pingestatuks.

Sulgege sisse/välja klapp. Masin peatub.

Kasutamine



Õhuvool imemistorus ei tohi olla aeglasem kui 20 m/s.



Kõiki masinaid saab kasutada ainult voolikutega, mille läbimõõdud vastavad tabelis "Tehnilised andmed" toodud spetsifikatsioonidele.



Vigade esinemisel vaadake peatükki „Veotsing“.

Puhastamise lõppedes

- Lülitage masin välja ja eemaldage pistik elektrikontaktist.
- Kerige ühenduskaabel kokku.
- Tühjendage mahuti ja puhastage masin nagu kirjeldatud peatükis „Hooldamine, puhastamine ja saastusest puhastamine“.
- Kui imeti agressiivseid aineid, peske mahutit puhta veega.
- Hoidke masinat kuivas kohas, väljaspool volitamata inimeste käeulatust.
- Lukustage rullikute pidurid.
- Transpordi ajal ja siis, kui masinat ei kasutata, sulgege imemise sissevõtt vastava korgiga (kui olemas).

Hooldamine, puhastamine ja saastusest puhastamine

⚠ ETTEVAATUST! ⚠

Ühendage masin enne puhastamist, hooldamist, osade asendamist või teiseks versiooniks/variandiks muutmist oma toiteallika küljest lahti.

- Viige läbi ainult need hooldustööd, mida on juhendis kirjeldatud.
- Kasutage ainult originaalvaruosi.
- Masinat ei tohi kuidagi muuta.

Nende juhiste mitte täitmine ohustab teie ohutust. Enamgi veel, selline tegevus tühistab automaatselt koos masinaga väljaantud EÜ vastavus-/paigaldusdeklaratsiooni.

⚠ ETTEVAATUST! ⚠

Hooldusprotseduuride puhul, mida selles juhendis ei ole kirjeldatud, võtke ühendust tootja tehnilise toe või müügivõrgustikuga.

⚠ ETTEVAATUST! ⚠

Masina ohutuse taseme tagamiseks on lubatud kasutada vaid tootja poolt tarnitavaid originaalvaruosi.

⚠ ETTEVAATUST! ⚠

Alltoodud ettevaatusabinõusid tuleb rakendada iga hooldustegevuse ajal, kaasaarvatud esmaste- ja absoluutfiltrite puhastamine ja vahetamine.

⚠ ETTEVAATUST! ⚠

Käesolev H-klassi masin imeb ka tervistkahjustavat tolmu. Masina hooldamise ja tühendamise tööd, kaasa arvatud tolmu koti eemaldamine, tuleb läbi viia kaitserõivaid kandva erialaste oskustega personali poolt. Ärge kasutage ilma terve filtreerimissüsteemita.

⚠ ETTEVAATUST! ⚠

Eriti H klassi masinate puhul tuleb masina filtri efektiivsust kontrollida vähemalt üks kord aastas või sagedamini, kui kohalikud seadused seda nõuavad. Masina filtrite efektiivsuse kontrollimismeetodi kirjelduse leiab standardist EN 60335-2-69, osa 22. AA.201.2.

Testi mitteläbimise korral tuleb testi korrata peale H klassi filtri vahetamist.

- Et kasutaja saaks läbi viia hooldustegevusi, peab masin olema osadeks võetud, puhastatud ja ülevaadatud nii palju, kui võimalik, ilma ohtu tekitamata hoolduspersonalile või teistele isikutele. Sobivate ettevaatusabinõude hulka kuuluvad masina osadeks võtmisele eelnev saastusest puhastamine, osadeks võtmise ruumipiisav filtreeritud ventileerimine väljalaskeõhust, hooldusala puhastamine ja sobiv kaitsevarustus.
- Masina välisosad tuleb saastest puhastada puhastamis- ja imemismeetoditega, enne ohtlikult alalt välja viimist tolmuärastada või töödelda hermeetikuga.

- Kõiki masina osasid tuleb ohtlikult alalt eemaldamisel pidada saastatuks ja tolmu hajumise vältimiseks tuleb rakendada vastavaid meetmeid.
- Hooldus- või remonditööde käigus tuleb kõik saastatud elemendid, mida ei saa korralikult puhastada, hävitada.
- Need elemendid tuleb ladustada suletud kottides vastavalt rakendatavatele regulatsioonidele ja selliste materjalide ladustamist reguleerivatele seadustele.
- Seda protseduuri tuleb järgida ka filtrite käitlemisel (esmased ja absoluutfiltrid).
- Kambrid, mis ei ole tolmukindlad tuleb avada sobivate tööriistadega (kruvikeerajad, mutrivõtmed, jne) ning üleni puhastada.
- Seade vajab vähemalt kord aastas tootja või töötajate poolset ülevaatus. Näiteks: Kontrollige õhufiltreid, et saada teada, kas masina õhukindlus on mingil viisil kannatada saanud ning veenduge, etelektriline juhtpaneel töötab õigesti.

Esmase filtri puhastamine käsisüsteemiga

Joonis 7

Sõltuvalt kogutud tolmu hulgast raputage esmast filtrit, keerates kangi (1) päri-/vastupäeva vähemalt 5 täistsükli.

⚠ ETTEVAATUST! ⚠

Enne filtriraputaja kasutamist peatage masin. Ärge raputage filtrit, kui masin töötab, kuna see võib vigastada filtrit.

Oodake enne masina taaskäivitamist, et tolm saaks sadeneda.

[MÄRKUS]

Kui indikaator on ikkagi punasel alal. Ummistunud võib olla imemisvoolik või mõni tarvik, mitte filter. Sellisel juhul puhastage need osad.

EST

Mahuti tühendamine

⚠ ETTEVAATUST! ⚠

Enne nende tegevustega jätkamist lülitage masin välja ja eemaldage pistik elektrikontaktist. Kontrollige masina filtreerimisklassi.

Enne mahuti tühendamist on soovitatav puhastada filter (vt peatükk "Põhifiltri puhastamine").

Joonis 8

- Vabastage tolmumahuti kangi abil, seejärel eemaldage ja tühjendage see.
- Puhastage masin nagu kirjeldatud peatükis „Hooldamine, puhastamine ja saastusest puhastamine“.
- Kui imeti agressiivseid aineid, peske mahutit puhta veega.
- Veenduge, et tihend on ideaalolukorras ja õigesti asetatud.
- Asetage konteiner tagasi kohale ja kinnitage uuesti.

[MÄRKUS]

Pärast iga puhastamisseanssi laske masinal enne väljalülitamist vähemalt 60 sekundit töötada. Vältige liiga sagedast sisse/välja lülitamist.

Tolmukott

Joonis 8

Masin võib olla varustatud tolmukotiga.

Sel juhul tuleb masin varustada lisaseadmetega (depressor ja võre).

Kui kotti ei ole paigaldatud või paigaldamine ei ole olnud korralik, võib see põhjustada terviseriske läheduses asuvatele inimestele.

Longopac® tolmukott

Joonis 9

Masin võib olla varustatud tolmukotiga.

Sellisel juhul väljutatakse materjal pärast imemise lõppemist raskusjõu abil. Longopac® kotti saab löigata, kinnitada või sulgeda vastavalt vajalikule suurusele.

Kui kott ei ole õigesti paigaldatud, võib see põhjustada terviseriske läheduses asuvatele inimestele.

Tolmukottide vahetamine



ETTEVAATUST!

Enne nende tegevustega jätkamist lülitage masin välja ja eemaldage pistik elektrikontaktist.



ETTEVAATUST!

- Neid tegevusi võib läbi viia ainult vastava väljaõppega kvalifitseeritud personal, kes peab kandma vastavat riietust, mis vastab kehtivatele seadustele.
- Selle tegevuse käigus ei tohi tolmu kergitada. Kandke P3 kaitsemaski.
- Ohtliku ja/või kahjuliku tolmu korral kasutage ainult tootja poolt soovitatud kotte (vt “Soovitatavad varuosad”).
- Kotti võib ladustada ainult kvalifitseeritud personal vastavalt kehtivatele seadustele.



ETTEVAATUST!

Kasutage ainult Nilfiski originaalkotte.



ETTEVAATUST!

Kasutage ainult kasutatavale masina klassile sobivaid kotte.



ETTEVAATUST!

Selle tegevuse käigus ei tohi tolmu kergitada. Kandke P3 maski ja muud kaitseriietust ning kindaid (DPI), mis sobivad kogutud tolmu ohtlikkusega, vaadake kehtivaid seaduseid.

Tolmukoti vahetamine

Joonis 8

- Sulgege sisend vastava korgiga (kui olemas).
- Vabastage tolmumahuti.
- Eemaldage tolmukott ja sulgege see vajadusel klambriaga.
- Asetage kohale uus kott, viies selle hoolikalt ümber tolmumahuti välisseina.
- Asetage tolmumahuti tagasi masinasse.

Longopac® tolmukoti vahetamine

Joonis 10

- Pöörake tolmu täis kott topelt, et saada kahe klambri abil kinnitamiseks kokku pööratud kottide osa.
- Paigutage kaks klambrit 50 mm vahega. Seejärel kasutage kääre, et teha klambrite vahele lõige.
- Eemaldage tolmu täis kott ja asetage kohale uus Longopac® tükk.

Põhi- ja absoluutse filtri osadeks võtmine ja vahetamine



ETTEVAATUST!

Kui masinat kasutatakse ohtlike ainete imemiseks, saastuvad filtrid ja seetõttu:

- töötage ettevaatlikult ja vältige imetud tolmu ja/või materjali pillamist;
- asetage osadeks võetud ja/või vahetatud filter õhukindlasse plastikkotti;
- sulgege kott hermeetiliselt;
- filter tuleb ladustada vastavalt kehtivatele seadustele.



ETTEVAATUST!

Filtri vahetamine on tõsine tegevus. Filtri peab asendama sarnaste omaduste, filtreerimispinna ja kategooriaga filtriga.

Vastasel juhul ei tööta masin õigesti. Enne nende tegevustega jätkamist lülitage masin välja ja eemaldage pistik elektrikontaktist.

⚠ ETTEVAATUST! ⚠

Enne nende tööde teostamist puhastage filter nagu kirjeldatud lõigus „Hooldamine, puhastamine ja saastusest puhastamine“.

⚠ ETTEVAATUST! ⚠

Selle tegevuse käigus ei tohi tolmu kergitada. Kandke P3 maski ja muud kaitseriietust ning kindaid (DPI), mis sobivad kogutud tolmu ohtlikkusega, vaadake kehtivaid seaduseid.

⚠ ETTEVAATUST! ⚠

Olge kokku panemisel ettevaatlik, vältige käte jätmist imemisseadme ja kesta vahele. Kasutage mehaanilise ohu vastu mõeldud II kategooria kaitseklassi kaitsekindaid (EN 388).

⚠ ETTEVAATUST! ⚠

Ärge kasutage H klassi filtrit peale masinast eemaldamist uuesti.

Esmase filtri asendamine käsitsi puhastussüsteemiga varustatud masinatel

Joonis 11

- Eemaldage voolik (1) ülemiselt sisendilt.
- Kasutage kangi (2), et eemaldada kate (3) koos filtriga.
- Eemaldage vana filter raamist.
- Paigaldage uus filter ja kinnitage see raami spetsiaalsete klambritega.
- Paigaldage kate ja filter tagasi eemaldamisele vastupidises järjekorras.
- Paigaldage imemisvoolik ülemisele sisendile.

Separatori paigaldamine, puhastamine ja vahetamine (valikuline)

Joonis 12**[MÄRKUS]**

Lisakomplektide paigaldamise juhend ja nende kasutamise ning hooldamise juhendid tarnitakse koos lisakomplektidega.

⚠ ETTEVAATUST! ⚠

Komplektis tarnitud filtrihooldiku rõngale asetatud projektsioonikruvi (5) tuleb eemaldada, vastasel juhul võib see põhjustada filtri kahjustamise.

[MÄRKUS]

Kui separaatoril (4) on ainult tolmu sademed, laske tolmul kukkuda läbi keskmise augu.

Separatuur (4) tuleb korralikult puhastamiseks võtta osadeks:

- Vabastage kate (2) sulgemiskonksud (1) ja eemaldage kate.
- Eemaldage filter.
- Eemaldage kaks kruvi (3) ja eemaldage see mahutist.
- Vahetage see osa, kui see on liigselt kulunud.
- Paigaldage separatuur (4) tagasi.
- Lukustage ja fikseerige see kahe kruviga (3).
- Paigaldage filter tagasi kohale, sulgege kate (2) ja lukustage see kahe sulgemiskonksuga (1).

Tiheduse kontroll**Voolikute kontroll****Joonis 13**

Veenduge, et ühendavad voolikud (1) on heas seisukorras ja õigesti kinnitatud.

Kui voolikud on vigastatud, murdunud või halvasti ühendatud toruliitmike külge, tuleb need vahetada.

Kui töödeldakse kleepuvaid materjale, kontrollige voolikut, sisselaset ja filtreerimiskambri pörkeplaati võimaliku ummistuse suhtes.

Puhastamiseks harjake sisendava (2) väljaspoolt, et eemaldada saaste.

Filtrikambri tihendi kontrollimine tolmumahutiga varustatud masinatel

Joonis 14

Kui tihend (1) mahuti ja filtreerimiskambri (3) vahel ei garanteeri enam tihedust:

- Avage neli kruvi (2), mis lukustavad filtreerimiskambri (3) masina korpuse vastu.
- Laske filtreerimiskambri (3) laskuda allapoole ja pinguldage kruvid (2), kui see on jõudnud tihenduse asendisse.

Kui optimaalset tihendust ei saavutata või esineb rebendeid, pragusid jne, tuleb tihend asendada.

Käitlemine**Joonis 15**

Mahakriipsutatud prügikasti sümbol seadmel tähendab, et kasutatud elektri- ja elektroonikaseadmed tuleb koguda ja käidelda olmejäätmetest eraldi. Seadme õige käitlemine aitab hoida ära võimalikke negatiivseid tagajärgi keskkonnale ja inimeste tervisele.

Elektrilised ja elektroonilised majapidamisseadmed tuleb käidelda teie elukoha eraldi kogumispunktis. Palun pange tähele, et ärilised elektri- ja elektroonikaseadmed tuleb käidelda olmejäätmete voost eraldi. Teavitame teid meeleldi sobivatest käitlemisvalikutest.

Elektriskeemid

Joonis 16

T30S 220/60

Nimi	Kood	Kirjeldus	Kogus
Q1	Z8 39014	Kaitselüliiti	1
	Z8 39932	Karp Q1-le	1

T30S 380-400/60

Nimi	Kood	Kirjeldus	Kogus
Q1	Z8 391157	Kaitselüliiti	1
	Z8 391052	Karp Q1-le	1

T30S 400/50

Nimi	Kood	Kirjeldus	Kogus
Q1	Z8 391156	Kaitselüliiti	1
	Z8 391052	Karp Q1-le	1

T30S 440/60

Nimi	Kood	Kirjeldus	Kogus
Q1	Z8 393118	Kaitselüliiti	1
	Z8 39932	Karp Q1-le	1

Soovitatavad varuosad

Järgneb loend varuosadest, mis tuleks hooldustööde kiirendamiseks käepärast hoida.

Varuosade tellimiseks vaadake tootja varuosade kataloogi.

	Nimi	Standard
	Standardfilter	Z8 17080
	Filtri rõngastihend	Z8 17026
	Filtri klamber	Z8 18079
	Tolmukott	Z8 40099
	Longopac®	4084000956

Veaootsing

Probleem	Põhjus	Abinõu
Masin ei käivitu	Voolupuudus	Kontrollige pesa voolu. Kontrollige pesa ja kaabli seisukorda. Paluge abi tootja kvalifitseeritud tehnikult.
Masina pöörlemiskiirus suureneb	Esmane filter ummistunud	Kasutage filtriraputajat (manuaalse filtriraputajaga mudelitel). Kui sellest ei piisa, vahetage filter.
	Ummistunud imemisvoolik	Kontrollige imemisvoolikut ja puhastage seda.
Masinast lekib tolmu	Filter on rebenenud	Vahetage see teise sama tüüpi filtriga.
	Filter pole piisavalt tõhus	Vahetage see sobiva kategooria filtriga ja kontrollige uuesti.
Masinal on elektrostaatiline voolu	Katkenud või ebapiisav maandus	Kontrollige kõiki maandusi. Eriti imemississelaske ühenduskoha juures; asendage voolik antistaatilise voolikuga.
Tolmuimeja peatub äkki	Kaitselüliti aktiveerumine	Kontrollige seadistust. Vaadake üle mootori elektriline sisselase. Tühjendage konteiner. Vajadusel võtke ühendust volitatud müüjijärgse hoolduskeskusega.

Turinys

Naudojimo instrukcijos	2
Operatoriaus sauga.....	2
Bendroji informacija apie įrenginio naudojimą.....	2
Tinkami naudojimo būdai.....	2
Netinkamas naudojimas.....	2
Bendrosios rekomendacijos.....	3
Liekamieji pavojai.....	3
EB atitikties deklaracija.....	4
Įrenginio utilizavimas	5
Įrenginio dalys ir etiketės.....	5
Papildomi rinkiniai.....	5
Priedai.....	5
Pakavimas ir išpakavimas.....	5
Išpakavimas, pernešimas, naudojimas ir saugojimas.....	5
Paruošimas eksploatavimui - prijungimas prie elektros maitinimo šaltinio.....	6
Ilginamieji laidai.....	6
Sausojo siurbimo būdai.....	6
Techniniai duomenys.....	7
Matmenys.....	7
Valdymo prietaisai ir rodikliai.....	8
Apžiūra prieš pradėdant darbą.....	8
Įjungimas ir išjungimas.....	8
Avarinis išjungimas.....	8
Veikimas.....	8
Baigus siurbti.....	8
Techninė priežiūra, valymas ir kenksmingų medžiagų šalinimas	9
Pirminio filtro valymas naudojant rankinę sistemą.....	9
Rinktuvo ištuštinimas.....	9
Dulkių surinkimo maišelis.....	10
„Longopac®“ dulkių surinkimo maišelis.....	10
Dulkių maišelio pakeitimas.....	10
Kaip pakeisti dulkių surinkimo maišelį.....	10
Kaip pakeisti dulkių surinkimo maišelį „Longopac®“.....	10
Pagrindinio ir absoliutaus filtro išardymas ir pakeitimas.....	10
Pirminio filtro keitimas įrenginiuose, kuriuose įrengta rankinio valymo sistema.....	11
Separatoriaus (pasirinktinai) montavimas, valymas ir keitimas.....	11
Sandarumo patikra.....	11
Žarnų patikra.....	11
Patikrinkite įrenginio filtravimo kameros tarpinę, kuriuose sumontuotos dulkių rinktuvas.....	11
Šalinimas.....	11
Elektros instaliacijos schemas.....	12
T30S 220/60.....	12
T30S 380-400/60.....	12
T30S 400/50.....	12
T30S 440/60.....	12
Rekomenduojamos atsarginės dalys	13
Trikčių diagnostika	14

Naudojimo instrukcijos

Perskaitykite naudojimo instrukciją ir laikykitės saugos rekomendacijų, jei pažymėtas žodis:
ATSARGIAI!

Operatoriaus sauga



ATSARGIAI!



Prieš įjungiant mašiną, ypač svarbu perskaityti šią naudojimo instrukciją ir vėliau turėti ją šalia, jei reikėtų papildomos informacijos.

Mašina gali naudotis tik asmenys susipažinę su jos veikimo principais, turintys leidimą ir mokantys su ja dirbti.

Prieš naudojant įrenginį, operatorius būtina informuoti, duoti jiems nurodymus ir išmokyti, kaip dirbti su siurbliu, kokioms medžiagoms siurbti jis naudotinas, taip pat būtina jiems paaiškinti, kaip saugiai pašalinti ir utilizuoti susiurbtas medžiagas.



ATSARGIAI!

Mašiną griežtai draudžiama naudoti asmenims (įskaitant vaikus), turintiems ribotų fizinių ar psichinių sugebėjimų arba asmenims, neturintiems pakankamai patirties ir žinių, nebent juos prižiūri asmuo, turintis saugaus prietaiso naudojimo patirties.

Vaikus reikia prižiūrėti ir pasirūpinti, kad jie nežaistų su prietaisu.



ATSARGIAI!

Prieš naudodamiesi mašina visuomet patikrinkite, ar nėra pavojų keliančių aplinkybių, ir informuokite kitus atsakingus asmenis apie bet kokius gedimus.

Patikrinkite, ar visi skydai ir apsaugos tinkamai sumontuoti, o visi saugos prietaisai sumontuoti ir funkcionuojantys.

Remonto darbus galima vykdyti tik mašinai stovint vietoje ir atjungus elektros ir oro tiekimo šaltinius. Niekada nevykdysite remonto darbų, prieš tai negavę atitinkamų leidimų.



ATSARGIAI!

Bet kokie naudotojo padaryti pakeitimai, negavus išskirtinio gamintojo leidimo, panaikina garantijos galiojimą ir apsaugo gamintoją nuo bet kokių pasekmių, galinčių atsirasti dėl netinkamai veikiančios mašinos.

Bendroji informacija apie įrenginio naudojimą

Įrenginį naudokite pagal įstatymų, galiojančius toje šalyje, kur jis naudojamas.

Be eksploataavimo instrukcijų ir šalių, kurioje dulkių siurblys naudojamas, galiojančių įstatymų, taip pat būtina laikytis techninių reglamentų, kurių paskirtis - garantuoti saugų ir tinkamą eksploatavimą (teisės aktų dėl aplinkosaugos ir darbo saugos, t.y. Europos Sąjungos direktyvos 89/391/EB ir vėliau priimtų direktyvų).

Venkite bet kokios operacijos, galinčios kelti grėsmę žmonių saugumui, turtui bei aplinkai.

Laikykitės patarimų ir nurodymų dėl saugos, išdėstytų šiame instrukcijų vadove.

Tinkami naudojimo būdai

Ši mašina yra pritaikyta pramoniniam naudojimui, pvz., viešbučiuose, mokyklose, ligoninėse, fabrikuose, parduotuvėse, biuruose ir viešbučio tipo daugiabučiuose namuose, taip pat nuomai, kitaip tariant, įvairiems tikslams, išskyrus įprastą buitinį naudojimą.

Šis įrenginys yra pritaikytas kietosioms medžiagoms valyti ir siurbti patalpose ir lauke.

Įrenginys sukonstruotas taip, kad ja vienu metu galėtų dirbti vienas operatorius.

Šį įrenginį sudaro automatinio siurbimo įtaisas su prieš jį sumontuotu filtru ir rinktuvais susiurbtai medžiagai surinkti.

Netinkamas naudojimas



ATSARGIAI!

Griežtai draudžiama naudoti dulkių siurblių šiomis sąlygomis:

- *Lauke atmosferinių kritulių atveju.*
- *Kai pastatyta ne ant horizontalių paviršių.*
- *Kai nesumontuotas filtravimo įtaisas.*
- *Kai siurbimo sistemos įsiurbimo anga ir (arba) žarna yra atsuktos į priešakines žmogaus kūno dalis.*
- *Naudoti be siurbimo mazgo dangčio.*
- *Kai neįdėtas dulkių surinkimo indas.*
- *Naudoti be gamintojo sumontuotų apsaugų, apsauginių dangčių ir saugos sistemų.*
- *Kai aušinimo angos yra iš dalies arba visiškai užsikimšusios.*
- *Kai mašina yra uždengta plastikiniais arba medžiagininiais uždangalais.*
- *Kai oro išleidimo anga yra iš dalies arba visiškai uždaryta.*
- *Kai dulkių siurblys naudojamas ankštose vietose, kuriose nėra gryno oro.*



Griežtai draudžiama naudoti dulkių siurbį šiomis sąlygomis:

- Kai pažeistas kabelis arba kištukas. Jei priedas neveikia kaip turėtų, nukrito, buvo kitaip pažeistas, buvo paliktas lauke ar įmestas į vandenį, grąžinkite jį techninės priežiūros centrui.
- Draudžiama siurbti skysčius, kai mašinoje nesumontuotos specialiosios originalios sandarinimo sistemos.
- Netraukite ir netempkite laido, nenaudokite elektros laido, kaip rankenos, nepriverkite laido durimis ir nevyniokite laido ant aštrių kraštų ar kampų. Nenaudokite prietaiso virš laido. Laikykite laidą nuo įkaitusių paviršių.
- Draudžiama siurbti šias medžiagas:
 1. Degančias medžiagas (žarijas, karštus pelenus, degančias cigaretes ir t. t.).
 2. Degančias atvira liepsna.
 3. Degiąsias dujas.
 4. Lengvai užsidegančius skysčius, agresyvius degalus (benziną, tirpiklius, rūgštis, šarminius tirpalus ir kt.).
 5. Sprogiąsias dulkes / medžiagas ir (arba) spontaniškai užsidegančias medžiagas (pvz., magnio ar aliuminio dulkes ir kt.).

Pastaba: Draudžiama naudoti ne pagal paskirtį.

Bendrosios rekomendacijos



Susidarius avarinei padėčiai:

- Atsitiktinis
- sugadinimas
- Sugedus filtrui
- Kilus gaisrui
- ir t. t.

Atjunkite mašiną nuo elektros maitinimo šaltinio ir kreipkitės pagalbos į kvalifikuotą personalą.

Jei naudotojas prisiliestų prie susiurbtų medžiagų, būtina perskaityti jų saugos duomenų lapą, kurį privalo pateikti darbdavys.

[PASTABA]

Patikrinkite darbo vietą ir įsitikinkite, ar ten esančias medžiagas galima siurbti skysčiams pritaikytu įrenginiu.



Mašinų negalima naudoti arba laikyti lauke ir drėgnose vietose.

Skysčiams siurbti gali būti naudojami tik dulkių siurbiai su lygio jutikliu, jei jo nėra, siurblys gali būti naudojamas tik sausoms medžiagoms siurbti.



Skysčiams siurbti pritaikytas modelis.

Jei iš įrenginio pradėjo tekėti putas arba skystis, dulkių siurbį nedelsdami išjunkite ir kreipkitės pagalbos į kvalifikuotus darbuotojus.

[PASTABA]

Šių prietaisų negalima naudoti aplinkoje, kurioje pavojų kelia korozija.

Liekamieji pavojai

Įdėmiai išanalizavę visuose darbinuose mašinos etapuose tykančius pavojus, imkitės tokius pavojus eliminuojančių priemonių įdiegimo, kiek įmanoma, ir (arba) ribokite arba sumažinkite pavojus, jei visiškai panaikinti pavojaus nėra galimybių.

Darbo ir (arba) priežiūros metu, operatoriams gresia tam tikri liekamieji pavojai, kurių, dėl jų kilmės, visiškai pašalinti neįmanoma. Todėl montuotojas yra atsakingas už papildomos informacijos ir (arba) pavojaus signalų įrengimą, priklausomai nuo mašinos montavimo vietos ir medžiagų, kurias numatoma naudoti.

- Rizika dėl elektros srovės pavojų techninės priežiūros metu



Elektros smūgio rizika, jei techninės priežiūros metu liečiama elektros įranga neišjungę elektros maitinimą.



Draudžiama dirbti elektros įranga, prieš atjungdami įrenginį ar jos dalis iš elektros linijos.



Elektros įrangos techninės priežiūros darbus privalo atlikti kvalifikuotas personalas. Atlikite elektros įrangos patikras, kaip nurodyta vadove.

- Rizika dėl likutinės aukštos temperatūros, sustabdžius vakuuminį įtaisą.

Techninės priežiūros ir valymo darbų metu operatorius gali prisiliesti prie įrenginio, kai jis sustabdytas, o vakuuminio įtaiso dalių paviršius gali būti labai karštas. Specialieji įspėjimo ženklai, išdėstyti strateginėse vietose, nurodo pavojų dėl karštųjų vietų ir vartotojai privalo naudoti asmeninę apsauginę įrangą, ypač apsaugines pirštines. Potencialiai karštos dalys (aukštos temperatūros) nurodytos taip:



EB atitikties deklaracija

Prie kiekvienos mašinos pridedama EB atitikties deklaracija.
Žr. faksimilę, 17 pav.

[PASTABA]

Atitikties deklaracija yra svarbus dokumentas ir ją būtina laikyti saugioje vietoje bei pateikti valdžios įstaigoms jų prašymu.

Įrenginio utilizavimas

Įrenginio dalys ir etiketės

1 pav.

1. Identifikacinė lentelė: Modelio kodas, serijos numeris, EC žyma, gamybos metai, svoris (kg)
2. Siurbimo jungties žarna
3. Pagrindinis jungiklis
4. Dulkių rinktuvas
5. Filtravimo kamera
6. Oro išleidimo anga
7. Įspėjamoji lentelė
Atkreipkite operatoriaus dėmesį į tai, kad filtrą leidžiama iškratyti tik išjungus įrenginį (taip pat žr. skyrių „Pirminio filtro iškratymas“).
8. Pulto galios plokštė
Ji rodo, kad pulto maitinimo įtampa atitinka įtampą, nurodytą duomenų lentelėje.
9. Vakuuminis įvadas

Prieiga prie pulto leidžiama tik tokiam specializuotam personalui, prieš liečiant elektros įrangą, kuris privalo išjungti įrenginį iš maitinimo tinklo pasukant pagrindinį jungiklį (3) 0- (išjungta) padėtimi, ištraukiant kištuką iš elektros lizdo.

Šis įrenginys sukuria stiprų oro srautą, kuris įtraukiamas per vakuuminį įvadą (9) ir išpučiamas per išmetimo angą (6).

Prieš įjungdami mašiną, jos siurbiamąją žarną prijunkite prie siurbiamosios angos, o paskui prie užpakalinės dalies prijunkite reikiamą įtaisą (žr. gamintojo papildomų priedų katalogą arba kreipkitės į techninės priežiūros centrą).

Leistinių naudoti žarnų skersmenys nurodyti techninių duomenų lentelėje.

Mašinoje įmontuotas pagrindinis filtras, kuris suteikia galimybę naudoti mašiną įvairiais būdais.

Papildomai, neskaitant pirminio filtro, kuris sulaiko įprastas dulkes, galima sumontuoti antrinį filtrą (sulaikantį neįprastai mažas dulkių daleles).

Šioje mašinoje įtaisyta vidinė kreipiamoji plokštė, kuri siurbiamas medžiagas priverčia judėti ratu, todėl jos subyra į rinktuvą.

Papildomi rinkiniai

Tiekiami įvairūs papildomi rinkiniai, kurie gali būti montuojami įrenginyje.

Kliento pageidavimu mašina gali būti tiekiamas su jau sumontuotais papildomais įtaisais. Tačiau juos galima sumontuoti ir vėliau.

Dėl išsamesnės informacijos kreipkitės į gamintojo prekybininkus.

Papildomų rinkinių montavimo instrukcijos ir atitinkami eksploatavimo bei techninės priežiūros vadovai yra tiekiami kartu su papildomais rinkiniais.



Naudokite tik patiektas ir leidžiamas naudoti originalias atsargines dalis.

Priedai

Tiekiami įvairūs priedai; žr. gamintojo priedų katalogą.



Naudokite tik originalius priedus, kuriuos tiekia ir leidžia naudoti gamintojas.

Pakavimas ir išpakavimas

Visa išsiųsta įranga, prieš perduodant transporto kompanijoms, yra kruopščiai tikrinama.

Atvykus įrangai patikrinkite, ar transportavimo metu mašina nebuvo pažeista. Jei mašina pažeista, nedelsiant, kartu su transporto kompanijos atstovu, užregistruokite skundą dėl šokių pažeidimų.

Išmeskite pakuotes laikydami galiojančių vietinių įstatymų.

2 pav.

Modelis	A (mm)	B (mm)	C (mm)	kg (*)
T30S	1 200	700	1 700	135

(*) Svoris su pakuote

Išpakavimas, pernešimas, naudojimas ir saugojimas

Išpakuokite vakuuminį įtaisą, išmontuokite laikiklius plaktuku ir atsuktuvu.

Taip pat išmontuokite gamintojo supakuotus tvirtinimo įtaisus, naudodamiesi reikiamus įrankius.

Atleiskite rato stabdžius ir išmontuokite įrenginį iš palaikančiosios platformos naudojantis reikiamos galios rampą ir nustatydami dulkių siurblių rankena.

Naudokite ant lygių, horizontalių paviršių.

Paviršiaus, ant kurio statoma mašina, leistinoji apkrova turi būti tinkama mašinos svoriui išlaikyti.

Jei prietaisą planuojate eksploatuoti fiksuotoje padėtyje, aplink prietaisą palikite daug laisvos vietos, kad laisvai galėtumėte judėti, o techninės priežiūros personalas galėtų patogiai vykdyti techninės priežiūros darbus.



Gamintojas nėra atsakingas už bet kokius mašinos pažeidimus, sukeltus keliant mašiną, jei naudojama ne gamintojo tiekiamą kėlimo įrangą.



Kai numatytos kelios palaikymo platformos, palaikymo platforma, prie kurios pritvirtintas įrenginys, turi būti apdorota reikiamos galios šakiniu keltuvu. Tada išpakuokite įrenginį padėdami jį ant plokščio ir horizontalaus paviršiaus, turinčio galią išlaikyti dulkių siurblio svorį.

Paruošimas eksploatavimui - prijungimas prie elektros maitinimo šaltinio



- *Prieš pradėdami darbą patikrinkite, ar nėra akivaizdžių mašinos pažeidimo požymių.*
- *Prieš kišdami įrenginį elektros laido kištuką į lizdą patikrinkite, ar įtampa, nurodyta duomenų lentelėje, atitinka elektros maitinimo tinklo įtampą.*
- *Prijunkite dulkių siurblio elektros laido kištuką prie išvado lizdą su tinkamai įtaisytu žeminiu kontaktu / jungtimi. Patikrinkite, ar įrenginys išjungtas.*
- *Jungiamųjų laidų kištukai ir jungtys turi būti apsaugoti nuo vandens purlų.*
- *Patikrinkite, ar sujungimas su elektros maitinimo tinklu yra tinkamas.*
- *Naudokite įrenginį tik tada, kai laidai, kurie yra jungiami prie elektros maitinimo tinklo, yra neprikaištingos būklės (pažeistas laidas gali sukelti elektros smūgį).*
- *Reguliariai tikrinkite, ar nematyti elektros laidų pažeidimų, per didelio susidėvėjimo, įtrūkimų ar senėjimo požymių.*



Kai dulkių siurblys įjungtas, negalima:

- *Spausti, traukti, gadinti ar lipti ant laido, kuris sujungtas su elektros maitinimo tinklu.*
- *Laidą atjunkite nuo elektros maitinimo tinklo tik traukdami kištuką (netraukite laido).*
- *Elektros laidą keiskite tik tokio pat tipo, kaip originalusis, laidu: H07 RN-F. Ta pati taisyklė taikoma ir tuo atveju, jei naudojamas ilginamasis laidas.*
- *Elektros laidą turi pakeisti gamintojo techninės priežiūros centro darbuotojai arba analogišką kvalifikaciją turintys darbuotojai.*

Sistemos saugos pareigūnai privalo:

- Pasirūpinkite, kad mašina būtų eksploatuojama ir naudojama tinkamai.
- Pasirūpinkite, kad saugos prietaisai nebūtų išmontuoti ar pakeisti.
- Pasirūpinkite, kad visi techninės priežiūros darbai būtų vykdomi laiku;
- Pasirūpinkite, kad nei viena mašinos dalis (movos, angos ir kt.) nebūtų pakeista, siekiant sumontuoti papildomus prietaisus;
- Pasirūpinkite, kad būtų naudojamos tik originalios „Nilfisk“ atsarginės dalys.

PASTABA

Naudotojas atsakingas už montavimo darbų atitikimą vietinių įstatymų reikalavimams. Įranga turi sumontuoti kvalifikuoti specialistai, susipažinę su mašinos naudojimo ir montavimo vadovu.

Ilginamieji laidai

Jei naudojate ilginamąjį laidą, patikrinkite, ar jis yra tinkamas įrenginio elektros maitinimo ir apsaugos lygio požiriu.

Maks. galia (kW)	3	5	15	22
Mažiausias skerspjūvis (mm ²)	2,5	4	10	16
Didžiausias ilgis (m)	20			
Kabelis	H07 RN - F			



Lizdams, kištukams, spaustukams, jungtims ir ilgintuvui reikia palaikyti įrenginio IP apsaugos laipsnį, nurodytą ant duomenų plokštelės.



Įrenginio elektros maitinimo lizdas turi būti apsaugotas diferencialiniu išjungikliu su srovės šuolio ribojimu, kuris išjungia elektros maitinimą, kai srovė, nukreipta į žemę, viršija 30 mA per 30 ms, arba analogišku apsauginiu kontūru.



Niekada nepilkite vandens ant įrenginio: tai gali būti pavojinga ir sukelti trumpąjį jungimą.

Sausojo siurbimo būdai

[PASTABA]

Kartu su dulkių siurbliu patiekti filtrai ir maišelis (jei jis patiektas) turi būti sumontuoti tinkamai.



Laikykites siurbiamų medžiagų saugumo reikalavimų.

Techniniai duomenys

Parametras	Matavimo vienetai	T30S (50 Hz)	T30S (60 Hz)
Įtampa	V	400	220/380/440
Vardinė galia	kW	3	3,6
Galios (EN 60335-2-69)	kW	—	—
Didžiausioji vakuumo vertė	mm H2O	3 100	3 850
Didžiausia oro srauto norma be žarnos ir reduktorių	L/m'	5 830	6 830
Didžiausias oro srovės intensyvumas (naudojant 3 m, Ø 50 mm žarną)	L/m'	—	—
Garso slėgio lygis (L _{pf}) (EN60335-2-69) (*)	dB(A)	70	73
Vibracijos, ah (*)	m/s ²	≤2.5	≤2.5
Apsauga	IP	55	55
Izoliacija	Klasė	F	F
Rinktuvo talpa	L	50/100	50/100
„Longopac®“ dulkių maišelio talpa	L	175	175
Vakuuminis įvadas (skersmuo)	mm	70	70
Leidžiamos naudoti žarnos	mm	70	70
Pirminio filtro paviršius	m ²	1,95	1,95
Svoris	kg	100	100

(*) Matavimų paklaida KpA < 1,5 dB(A). Triukšmo emisijos reikšmės pasiekiamas pagal EN-60335-2-69

(**) Bendroji vibracijos galios vertės, perduodama operatoriaus rankai ir delnui

Matmenys

3 pav.

Modelis	T30S (50 L)	T30S (100 L)
A (mm)	1 250	1 530
B (mm)	980	980
C (mm)	600	600
Svoris (kg)	100	103

[PASTABA]

- *Saugojimo sąlygos:*
Temperatūra: -10°C ÷ +40°C
Drėgmė: ≤ 85%
- *Naudojimo sąlygos:*
Didžiausias aukštis virš jūros lygio: 800 m
(iki 2.000 m, tačiau sumažėja našumas)
Temperatūra: -10°C ÷ +40°C
Drėgmė: ≤ 85%

Valdymo prietaisai ir rodikliai

4 pav.

1. Dulkių rinktuvo atkabinimo svirtelė
2. Ratukų stabdžiai
3. Pagrindinio filtro kratytuvo rankenėlė
4. Pagrindinis jungiklis

Apžiūra prieš pradėdant darbą

5 pav.

1. Vakuuminis įvadas

Prieš pradėdant darbą, patikrinkite ar:

- Filtrai sumontuoti.
- Uždaromoji juosta tinkamai pritvirtinta.
- Siurbimo sistemos žarna ir įtaisai tinkamai prijungti prie įsiurbimo įvado (1).
- Įtaisytas maišelis arba apsauginis rinktuvas (jei jie montuojami).



Nenaudokite įrenginio, jei filtrai pažeisti.

Įjungimas ir išjungimas



Prieš įjungdami įrenginį, užfiksuokite ratukų stabdžius.

6 pav.

1. Ratukų stabdžiai
 2. Pagrindinis jungiklis
- Pasukite jungiklį (2) į padėtį „I“, norėdami įjungti įrenginį.
 - Pasukite jungiklį į padėtį „O“, norėdami išjungti dulkių siurbį.

[PASTABA]

Įrenginį veikimą tikrinkite uždėdami ranka įsiurbimo angą. Jei įrenginys nesiurbia oro, sukimosi kryptis yra neteisinga; iš lizdo ištraukite kamštį ir pasukite parinkiklį į kairę, kad jis teisingai prijungtų fazes.

Avarinis išjungimas

Pasukite jungiklį „O“, kad išjungtumėte įrenginį.



Į variklius ir vidines įrenginio dalis tebetiekama elektros energija.

Uždarykite įjungimo-išjungimo vožtuvą. Mašina išsijungs.

Veikimas



Oro srovės greitis siurbiamajame vamzdyje turi būti ne mažesnis kaip 20 m/sek.



Visus įrenginius galima naudoti su žarnomis, kurių diametras atitinka techninių duomenų lentelėje nurodytus skaičius.



Gedimo atveju skaitykite skyrių „Trikčių diagnostika“.

Baigus siurbti

- Įrenginį išjunkite, o elektros laido kištuką ištraukite iš elektros lizdo.
- Suvyniokite elektros laidą.
- Išvalykite dulkių rinktuvą ir įrenginį, kaip aprašyta skyriuje „Techninė priežiūra, valymas ir kenksmingų medžiagų šalinimas“.
- Jeigu siurbėte korozyviai aktyvias medžiagas, rinktuvą išplaukite švari vandeniu.
- Mašiną laikykite sausoje, neįgalotiems asmenims nepasiekiamoje vietoje.
- Užblokuokite ratukų stabdžius.
- Transportavimo metu ar tuomet, kai įrenginys nenaudojamas, atitinkamu kaiščiu (jei įrengtas) uždarykite įvadą.

Techninė priežiūra, valymas ir kenksmingų medžiagų šalinimas



Mašiną atjunkite nuo elektros maitinimo šaltinio, jei ruošiatės ją valyti, taisyti, keisti dalis arba pertvarkyti į kitą modelio versiją / variantą.

- *Atlikite tik tas techninės priežiūros operacijas, kurios aprašytos šiame vadove.*
- *Naudokite tik originalias atsargines dalis.*
- *Jokiu būdu nekeiskite mašinos konstrukcijos.*

Nesilaikant šių nurodymų, kyla grėsmė jūsų saugai. Be to, tokie veiksmai tuoj pat panaikina ES atitikties / įmontavimo deklaraciją, išduotą šiam įrenginiui.



Norint atlikti šioje instrukcijos nurodytus priežiūros darbus, susisiekite su gamintojo techninės pagalbos arba pardavimo skyriais.



Norint užtikrinti tinkamą įrenginio saugą, reikia naudoti tik gamintojo pateiktas originalias atsargines dalis.



Vykdamas bet kokius techninės priežiūros darbus, įskaitant pirminio ir pagrindinio filtrų valymą ir keitimą, būtina laikytis toliau nurodytų atsargumo priemonių.



Šis H klasės įrenginys gali surinkti sveikatai pavojingas dulkes. Įrenginio techninės priežiūros ir ištuštinimo procedūras, įskaitant dulkių maišelio išėmimą, leidžiama atlikti tik įgaliotiems ir vilkintiems apsauginę aprangą darbuotojams. Nenaudokite prietaiso, kol visa filtravimo sistema nebus savo vietoje.



Ypač H klasės įrenginių atveju, įrenginio filtravimo našumą būtina patikrinti ne rečiau kaip kartą per metus ar dažniau, jei to reikalauja šalies teisės aktai. Bandymo metodas įrenginio filtravimo efektyvumui patikrinti aprašytas EN 60335-2-69, skirsnyje 22.AA.201.2. Jei bandymo rezultatai neigiami, bandymą būtina pakartoti pakeitus H klasės filtra.

- Tam, kad naudotojas galėtų vykdyti techninės priežiūros darbus, mašiną reikia išardyti, išvalyti ir vėl surinkti nekeliant pavojaus techninės priežiūros darbuotojams, ar kitiems asmenims. Tinkamos atsargumo priemonės yra kenksmingų medžiagų pašalinimas prieš ardant mašiną, išmetamo oro filtravimo sistemos valymas, techninės priežiūros darbų vietos valymas ir tinkamų asmeninių apsaugos priemonių naudojimas.
- Prieš ištraukiant jas iš kenksmingos zonos, išorines mašinos dalis reikia dezinfekuoti, nuvalant dulkes arba padengiant sandarikliu.

- Gabenant mašiną iš kenksmingos zonos, visos jos dalys laikytinos užterštomis kenksmingomis medžiagomis, todėl būtina imtis priemonių, kurios užkirstų kelią dulkių sklaidai.
- Atliekant techninės priežiūros ar remonto darbus, visus kenksmingomis medžiagomis užterštus elementus, kurių neįmanoma tinkamai nuvalyti, būtina pašalinti.
- Šiuos elementus būtina utilizuoti įdėjus į sandarius maišelius pagal galiojančius reglamentus ir vietinius įstatymus, reglamentuojančius tokios medžiagos utilizaciją.
- Taip pat šia procedūra reikia vadovautis išmetant filtrus (pirminius ir absoliutinius).
- Kameros, kurios nėra apsaugotos nuo dulkių prasiskverbimo, turi būti atidaromos tinkamais įrankiais (atsuktuvais, veržliarakčiais ir pan.) ir atidžiai išvalytos.
- Gamintojas arba jo darbuotojai ne rečiau kaip kartą per metus turi atlikti patikrą. Pavyzdžiui: patikrinkite oro filtrus ir nustatykite, ar nepažeistas mašinos sandarumas, taip pat patikrinkite, ar tinkamai veikia elektrinis valdymo pultas.

Pirminio filtro valymas naudojant rankinę sistemą

7 pav.

Priklausomai nuo surinkto dulkių kiekio, pakratykite pirminį filtrą, iki galo pasukę rankeną (1) pagal arba prieš laikrodžio rodyklę mažiausiai 5 kartus.



Prieš naudodami filtro kratytuvą, įrenginį išjunkite. Filtro nekratykite, kai įrenginys įjungtas, nes galite sugadinti patį filtrą.

Prieš vėl įjungdami mašiną, truputėlį palaukite, kad nusėstų dulkės.

[PASTABA]

Indikatorius vis dar raudonojoje zonoje. Užsikimšusi gali būti vakuumo žarna arba vienas iš priedų, o ne filtras. Tokiu atveju išvalykite korpusą.

LT

Rinktuvo ištuštinimas



Prieš atlikdami šias operacijas, mašiną išjunkite, o elektros laido kištuką ištraukite iš elektros lizdo. Įrenginio filtravimo klasė.

Prieš ištuštinant rinktuvą patartina išvalyti filtrą (žr. skyrių „Pagrindinio filtro valymas“).

8 pav.

- Atlaisvinkite dulkių rinktuvą su rankenėle, paskui jį ištraukite ir ištuštinkite.
- Išvalykite įrenginį, kaip aprašyta skyriuje „Techninė priežiūra, valymas ir kenksmingų medžiagų šalinimas“.
- Jeigu siurbėte korozyškai aktyvias medžiagas, rinktuvą išplaukite švariu vandeniu.
- Patikrinkite, ar tarpinės būklė nepriekaištinga, ir ar tarpinė įstatyta tinkamoje padėtyje.
- Rinktuvą įdėkite į vietą ir jį pritvirtinkite.

[PASTABA]

Baigę tvarkyti, leiskite įrenginiui veikti mažiausiai 60 sekundžių ir tik tada jį išjunkite.
Venkite įjungti ir išjungti siurbį per dažnai.

Dulkių surinkimo maišelis

8 pav.

Jei į įrenginį galima įdėti dulkių surinkimo maišelį. Šiuo atveju prie įrenginio turi būti jungiami papildomi priedai (slopintuvas ir grotelės).
Jei maišelis neįdėtas arba įdėtas neteisingai, tai gali kelti pavojų aplinkiniams.

„Longopac®“ dulkių surinkimo maišelis

9 pav.

Jei į įrenginį galima įdėti dulkių surinkimo maišelį. Šiuo atveju, medžiaga išleidžiama gravitacija, kai sustabdomas vakuumas. „Longopac®“ maišelį galima pjaustyti, sandarinti ar uždaryti reikiamu dydžiu.
Jei maišelis įdėtas netinkamai, jis gali sukelti sveikatos problemų paveiktiems žmonėms.

Dulkių maišelio pakeitimas



Prieš atlikdami šias operacijas, mašiną išjunkite, o elektros laido kištuką ištraukite iš elektros lizdo.



- Šias operacijas gali atlikti tik išmokyti ir kvalifikuoti darbuotojai, kurie privalo vilkėti tinkamus drabužius, atitinkančius galiojančių įstatymų reikalavimus.
- Atlikdami šią operaciją stenkitės nesukelti dulkių. Naudokite P3 klasės apsauginį respiratorių.
- Siurbdami žalingas ir (arba) kenksmingas dulkes, naudokite tik maišelius, kuriuos rekomenduoja gamintojas (žr. „Rekomenduojamos atsarginės dalys“).
- Maišelį privalo utilizuoti kvalifikuoti darbuotojai, laikydamiesi galiojančių įstatymų reikalavimų.



Naudokite tik originalius „Nilfisk“ maišelius.



Naudokite tik maišelius, tinkamus jūsų naudojamam įrenginio klasei.



Atlikdami šią operaciją stenkitės nesukelti dulkių. Užsidėkite P3 klasės respiratorių ir vilkėkite apsauginius drabužius bei užsimaukite apsaugines pirštines (DPI), t. y. apsaugines priemones, tinkamas naudoti siurbiant kenksmingas dulkes; vadovaukitės galiojančiais įstatymais.

Kaip pakeisti dulkių surinkimo maišelį

8 pav.

- Įsiurbimo angą uždenkite tinkamu dangteliu (jei numatytas).
- Atlaisvinkite dulkių rinktuvą.
- Išimkite dulkių maišelį ir uždarykite jį apkaba, jei reikia.
- Įdėkite naują maišelį, atsargiai apvyniodami jį aplink išorinę dulkių rinktuvo sienelę.
- Dulkių rinktuvą vėl įstatykite į įrenginį.

Kaip pakeisti dulkių surinkimo maišelį „Longopac®“

10 pav.

- Apverskite dulkių pilną maišelį, kad pasiektumėte suvyniotą maišelio vietą, kurią reikia sutvirtinti dvejais laikikliais.
- Du laikiklius pastatykite 50 mm atstumu, tada žirklemis juos perkirpkite.
- Išimkite dulkių pilną maišelį ir įdėkite naują „Longopac®“ dalį.

Pagrindinio ir absoliutaus filtro išardymas ir pakeitimas



Kai mašina naudojama kenksmingoms medžiagoms siurbti, filtrai užsiteršia, todėl:

- dirbkite atidžiai ir stenkitės neišbarstyti susiurbtų dulkių ir/arba medžiagų;
- išardytą ir / arba pakeistą filtrą įdėkite į sandarų plastikinį maišelį;
- sandariai uždarykite maišelį;
- filtrą utilizuokite pagal galiojančių įstatymų reikalavimus.



Filtro keitimas - svarbi operacija. Filtrą būtina pakeisti kitu filtru, pasižyminčiu tokiomis pačiomis charakteristikomis, turinčiu tokį pat filtravimo paviršių ir priskiriamu tai pačiai kategorijai.

Priešingu atveju mašina veiks netinkamai. Prieš atlikdami šias operacijas, mašiną išjunkite, o elektros laido kištuką ištraukite iš elektros lizdo.



Prieš pradėdami vykdyti šiuos veiksmus išvalykite filtrą, kaip aprašyta skyriuje „Techninė priežiūra, valymas ir kenksmingų medžiagų šalinimas“.



Atlikdami šią operaciją stenkitės nesukelti dulkių. Užsidėkite P3 klasės respiratorių ir vilkėkite apsauginius drabužius bei užsimaukite apsaugines pirštines (DPI), t. y. apsaugines priemones, tinkamas naudoti siurbiant kenksmingas dulkes; vadovaukitės galiojančiais įstatymais.



Vėl sumontuokite atsargiai, kad rankos nebūtų suspaustos tarp siurbimo mazgo ir rinktuvo. Mūvėkite pirštines, apsaugančias nuo mechaninio pobūdžio pavojų (EN 388) ir priskiriamas II apsaugos kategorijai.



Išėmę H klasės filtrą iš įrenginio, nenaudokite jo pakartotinai.

Pirminio filtro keitimas įrenginiuose, kuriose įrengta rankinio valymo sistema

11 pav.

- Atjunkite žarną (1) nuo viršutinio įvado.
- Naudodamiesi juosta (2) nuimkite dangtį (3) kartu su pagrindiniu filtru.
- Iš apkabos išimkite senąjį filtrą.
- Įdėkite naują filtrą ir su specialiais gnybtais pritvirtinkite jį prie apkabos.
- Sumontuokite dangtį ir filtrą ardymui atvirkštine tvarka.
- Prie apatinės angos pritvirtinkite viršutinį įvadą.

Separatoriaus (pasirinktinai) montavimas, valymas ir keitimas

12 pav.

[PASTABA]

Papildomų rinkinių montavimo instrukcijos ir atitinkami eksploataavimo bei techninės priežiūros vadovai yra tiekiami kartu su papildomais rinkiniais.



Reikiama pašalinti projekcinį varžtą (5) nustatytą ant filtro laikiklio žiedo rinkinyje; priešingu atveju, galite pažeisti filtrą.

[PASTABA]

Jei separatoriuje (4) yra tik dulkių nuosėdų, jas išberkite per centrinę angą.

Norint tinkamai išvalyti separatorių (4), jį pirmiausiai reikia išardyti:

- Atleiskite uždaromuosius dangtelio (2) kabliukus (1) ir jį nuimkite.
- Išimkite filtrą.
- Atsukite du sraigtus (3) ir nuimkite jį nuo rinktuvo.
- Jei dalis labai nusidėvėjusi, ją pakeiskite.
- Uždėkite separatorių (4).
- Užfiksuokite ir pritvirtinkite dviem varžtais (3).
- Sumontuokite filtrą, uždarykite dangtelį (2) ir pritvirtinkite dviem uždaromaisiais kabliukais (1).

Sandarumo patikra

Žarnų patikra

13 pav.

Įsitikinkite, kad prijungimo žarnos (1) yra geros būklės ir tinkamai pritvirtintos.

Jei žarnos pažeistos, įtrūkusios arba netinkamai prijungtos prie jungčių, žarnas būtina pakeisti.

Jei siurbėte lipnias medžiagas, visą žarną patikrinkite dėl galimo užsikimšimo, taip pat patikrinkite siurbiamąją angą bei kreipiamąją plokštę filtravimo kameroje.

Norėdami išvalyti, nugrandykite siurbiamąją angą (2) iš išorės, kad pašalintumėte apnašas.

Patikrinkite įrenginio filtravimo kameros tarpinę, kuriuose sumontuotos dulkių rinktuvas

14 pav.

Jei tarpiklis (1) tarp rinktuvo ir filtravimo kameros (3) neužtikrina tinkamo sandarumo:

- Atsukite keturis sraigtus (2), kuriais filtravimo kamera (3) yra pritvirtinta prie įrenginio konstrukcijos.
- Filtravimo kamerą (3) leiskite žemyn, ir kai ji pasieks sandarią padėtį (2), užveržkite varžtus.

Jei nepasiekiamas optimalus sandarumas ar yra nusidėvėjimų, įskylimų ir t. t., pakeiskite tarpinę.

Šalinimas

15 pav.

Ant įrangos nurodytas perbrauktas šiukšlių konteinerio simbolis nurodo, kad ši elektrinė ir elektroninė įranga turi būti renkama ir utilizuojama atskirai nuo buitinių atliekų. Tinkamai utilizuojant įrangą mažinamos galimos neigiamos pasekmės mūsų aplinkai ir sveikatai.

Elektrinė ir elektroninė buitinė įranga turi būti pridudama specialiuose jūsų gyvenamojoje zonoje įkurtuose surinkimo punktuose. Prašome atkreipti dėmesį į tai, kad elektrinė ir elektroninė įranga turi būti utilizuojama atskirai nuo komunalinių atliekų surinkimo sistemos. Mes mielai jums suteiksime daugiau informacijos apie tinkamus įrangos utilizavimo būdus.

Elektros instaliacijos schemas

16 pav.

T30S 220/60

Pavadinimas	Kodas	Pavadinimas	Kiekis
Q1	Z8 39014	Išjungiklis	1
	Z8 39932	Q1 maišelis	1

T30S 380-400/60

Pavadinimas	Kodas	Pavadinimas	Kiekis
Q1	Z8 391157	Išjungiklis	1
	Z8 391052	Q1 maišelis	1

T30S 400/50

Pavadinimas	Kodas	Pavadinimas	Kiekis
Q1	Z8 391156	Išjungiklis	1
	Z8 391052	Q1 maišelis	1

T30S 440/60

Pavadinimas	Kodas	Pavadinimas	Kiekis
Q1	Z8 393118	Išjungiklis	1
	Z8 39932	Q1 maišelis	1

Rekomenduojamos atsarginės dalys

Toliau pateikiamas sąrašas atsarginių dalių, kurias patartina turėti atsargoje, kad galėtumėte greičiau atlikti techninės priežiūros operacijas.

Užsakydami atsargines dalis, žr. gamintojo atsarginių dalių katalogą.

	Pavadinimas	Standartinis
	Standartinis filtras	Z8 17080
	Filtro žiedo tarpiklis	Z8 17026
	Filtro spaustuvas	Z8 18079
	Dulkių surinkimo maišelis	Z8 40099
	Longopac®	4084000956

Trikčių diagnostika

Trikštis	Priežastis	Priešmonė
Įrenginys nepasileidžia	Netiekama elektros energija	Patikrinkite energiją išvado lizde. Patikrinkite elektros lizdo ir laido būklę. Kreipkitės pagalbos į kvalifikuotą gamintojo specialistą.
Didėja įrenginio apsukos	Užsikimšęs pirminis filtras	Naudokite filtro kratytuvą (modeliuose su rankiniu filtro kratytuvu). Jei tai nepadeda, filtrą pakeiskite.
	Užsikimšo siurbiamoji žarna	Patikrinkite siurbimo sistemos žarną ir ją išvalykite.
Iš įrenginio byra dulkės	Suplyšęs filtras	Pakeiskite jį analogiško tipo filtru.
	Netinkamas filtras	Pakeiskite jį kitu, tinkamos kategorijos filtru ir patikrinkite.
Įrenginyje susidaro elektrostatinė srovė	Neįžeminta arba įžeminta netinkamai	Patikrinkite visas įžeminimo jungtis. Ypač įsiurbiamosios angos mazgą; žarną pakeiskite antistatine žarna.
Dulkių siurblys staiga nustoja veikęs	Suveikė išjungiklis	Patikrinkite nustatymą. Patikrinkite variklio elektros įvadą. Ištuštinkite rinktuvą. Jei reikia, kreipkitės į įgaliotą aptarnavimo po pardavimo centrą.

Saturs

Lietošanas instrukcijas	2
Operatora drošība	2
Vispārīga informācija par iekārtas lietošanu.....	2
Lietošanas iespējas.....	2
Nepareiza izmantošana.....	2
Vispārējās rekomendācijas	3
Atlikušie riski.....	3
CE atbilstības deklarācija	4
Iekārtas apraksts	5
Iekārtas detaļas un etiķetes.....	5
Iespējamie komplekti.....	5
Piederumi	5
Iepakojšana un izpakojšana.....	5
Izsaiņošana, pārvietošana, izmantošana un uzglabāšana.....	5
Sagatavošana darbam — pievienošana strāvas padevei	6
Pagarinātāji	6
Sausā lietošana.....	6
Tehniskie dati.....	7
Izmēri un svars	7
Vadības ierīces un indikatori	8
Pirms iedarbināšanas veicamā pārbaude	8
Ieslēgšana un izslēgšana	8
Apturēšana ārkārtas situācijās	8
Darbība.....	8
Tīrīšanas sesijas beigās.....	8
Kopšana, mazgāšana un attīrīšana	9
Galvenā filtra tīrīšana ar manuālo sistēmu.....	9
Tvertnes iztukšošana	9
Putekļu maiss	10
Longopac® soma putekļu savākšanai.....	10
Putekļu smaisu nomaiņa	10
Kā nomainīt Putekļu maisu	10
Kā nomainīt Longopac®.....	10
Galvenā un absolūtā filtra noņemšana un maiņa	10
Galvenā filtra nomaiņa mašīnām, kas aprīkotas ar manuālo tīrīšanas sistēmu.....	11
Atdalītāja uzstādīšana, tīrīšana un nomaiņa (papildus)	11
Hermētiskuma pārbaude	11
Cauruļu pārbaude	11
Filtrēšanas kameras starplikas pārbaude iekārtām, kas aprīkotas ar putekļu tvertni.....	11
Likvidācija.....	11
Savienojumu shēmas	12
T30S 220/60.....	12
T30S 380-400/60	12
T30S 400/50.....	12
T30S 440/60.....	12
Ieteicamās rezerves daļas	13
Problēmu novēršana	14

Lietošanas instrukcijas

Izlasiet lietošanas instrukciju un ievērojiet svarīgos drošības ieteikumus, kas apzīmēti ar vārdu **UZMANĪBU!**

Operatora drošība



PIESARDZĪBU!



Ārkārtīgi svarīgi ir izlasīt šīs lietošanas instrukcijas pirms mašīnas darbināšanas un turēt tās pa rokai, lai vajadzības gadījumā iegūtu nepieciešamo informāciju.

Mašīnu drīkst izmantot tikai personas, kuras ir pazīstamas ar tā darbības principu, kurām skaidri dota atļauja to izmantot un kuras ir apmācītas šim nolūkam. Pirms putekļsūcēja lietošanas, operatoram jābūt informētam un apmācītam, kā vadīt iekārtas un kādām vielām tās lietošana ir atļauta, ieskaitot iesūkto materiālu drošu izņemšanas un pārstrādes veidu.



PIESARDZĪBU!

Šo mašīnu nedrīkst izmantot cilvēki (tajā skaitā bērni) ar ierobežotām fiziskām un garīgām spējām vai nepietiekamu pieredzi un zināšanām, ja vien tas nenotiek tādas personas uzraudzībā, kas pieredzējusi šīs ierīces izmantošanā.

Bērnus ir jāuzrauga, lai pārliecinātos, ka tie nerotaļāsies ar ierīci.



PIESARDZĪBU!

Pirms mašīnas lietošanas vienmēr pārbaudiet, vai bīstamais stāvoklis ir novērsts, un informējiet atbildīgās personas par jebkādiem darbības traucējumiem.

Pārbaudiet, vai visi aizsargi un aizsardzības pasākumi ir pareizi uzstādīti un vai visas drošības ierīces ir uzstādītas un efektīvas.

Remontu drīkst veikt tikai tad, kad mašīna ir apstājusies un atvienota no elektrības un gaisa padeves. Nekad neveiciet remontu, nez iepriekšējās atļaujas.



PIESARDZĪBU!

Jebkuras izmaiņas, ko lietotājs izdarījis bez ražotāja skaidri izteiktas pilnvaras, anulē garantiju un noņem Ražotājam atbildību par jebkādam saistībām par bojājumiem, ko radījuši bojāti produkti.

Vispārīga informācija par iekārtas lietošanu

Iekārtas lietošana jāveic saskaņā ar likumiem, kas ir spēkā valstī, kur putekļsūcējs tiek izmantots.

Papildus lietošanas instrukcijām un likumiem, kas ir spēkā valstī, kur putekļsūcējs tiek izmantots, jāievēro arī tehniskie noteikumi, lai panāktu drošu un pareizu lietošanu (tiesību akti par vides un darba drošību, piemēram, Eiropas Savienības Direktīva 89/391/EK un nākamās direktīvas).

Neveiciet nekādas darbības, kas var apdraudēt cilvēku, īpašuma un vides drošību.

Izpildiet šajā lietošanas rokasgrāmatā sniegtos drošības norādījumus un pamācības.

Lietošanas iespējas

Šī mašīna ir piemērota komercizmantošanai, viesnīcās, skolās, slimnīcās, rūpnīcās, veikalos, birojos un viesnīcās-apartamentos, piemēram, iznomāšanai un jebkurā gadījumā citiem nolūkiem nevis parastai lietošanai mājās.

Šī iekārta ir piemērota cietu materiālu tīrīšanai un sūkšanai telpās un ārā.

Iekārta ir izstrādāta tā, lai to vienlaikus varētu izmantot tikai viens lietotājs.

Šī mašīna sastāv no putekļu sūkšanas ierīces ar pretplūsmas filtra vienību un tvertni iesūktā materiāla savākšanai.

Nepareiza izmantošana



PIESARDZĪBU!

Putekļsūcēju stingri aizliegts lietot šādos gadījumos:

- **ārpus telpām atmosfēras nokrišņu laikā.**
- **Ja tas nav novietots uz horizontālas, līdzenas virsmas.**
- **Ja nav uzstādīta filtra ierīce.**
- **Ja vakuuma ievads un/vai šļūtene ir pavērsta pret kādu cilvēka ķermeņa daļu.**
- **Bez pārsega uz vakuuma ierīces.**
- **Ja nav uzstādīta putekļu tvertne.**
- **Bez ražotāja uzstādītiem aizsargiem, aizsargpārsegiem un drošības sistēmām.**
- **Ja dzesēšanas atveres ir daļēji vai pilnībā aizsprostotas.**
- **Ja mašīna ir nosepta ar plastmasas vai auduma pārklājumiem.**
- **Ja gaisa atvere ir daļēji vai pilnībā aizsprostota.**
- **Ja ierīce tiek izmantota šaurās, slikti vēdināmās vietās.**



PIESARDZĪBU!

Putekļsūcēju stingri aizliegts lietot šādos gadījumos:

- *Kad kabelis vai spraudnis ir bojāts. Ja iekārta nedarbojas, kā vajadzētu, ir tikusi nomesta, bojāta, atstāta ārā apstākļos vai iemesta ūdenī, atgrieziet to apkopes centrā.*
- *Tīrīt šķidrumus ar mašīnām, kas nav aprīkotas ar speciālām oriģinālām apturēšanas sistēmām.*
- *Nevelciet un nenesiet aiz barošanas vada, nelietojiet vadu, kā rokturi, neaizveriet durvis uz vada un nevelciet vadu ap asām malām un stūriem. Nepārbrauciet ar iekārtu pāri vadam. Turiet vadu drošā attālumā no apsildāmām virsmām.*
- *Sūkt šādus materiālus:*
 1. *Degošus materiālus (piemēram, ogles, karstus pelnus, degošas cigaretes).*
 2. *Atklātas liesmas.*
 3. *Degošu gāzi.*
 4. *Uzliesmojošus šķidrumus, agresīvas degvielas (piemēram, benzīnu, šķīdinātājus, skābes, sārmainus šķidrumus).*
 5. *Sprāgstošī putekļi/vielas un/vai vielas, kas var spontāni uzliesmot (piemēram, magnija vai alumīnija daļiņas).*

Piezīme: izmantošana krāpnieciskiem mērķiem ir aizliegta.

Vispārējās rekomendācijas



PIESARDZĪBU!

Ja rodas ārkārtas situācija:

- *Nelaiemes gadījums*
- *Saplīst*
- *Filtra bojājums*
- *Uzliesmošana*
- *u.t.t.*

Atvienojiet mašīnu no barošanas avota un lūdziet palīdzību kvalificētam personālam.

Gadījumā, ja lietotājs saskaras ar satīrīto produktu, pārbaudiet piesardzības pasākumus, kas norādīti produkta drošības tehnisko datu lapā, ko izsniedz darba devējs.

[PIEZĪME]

Pārbaudiet darba zonu un vielas, kas ir savietojamas ar šķidrumiem piemērotu iekārtu.



PIESARDZĪBU!

Mašīnu nedrīkst lietot vai glabāt ārpus telpām vai mitrās vietās.

Šķidrumiem var tikt izmantotas vienīgi versijas ar līmeņa sensoru, ja ne, tās var tikt izmantotas, lai uzsūktu sausus materiālus.



PIESARDZĪBU!

Versija šķidrumu sūkšanai.

Ja putas vai šķidrums iztek no iekārtas, nekavējoties to izslēdziet un sazinieties ar kvalificētu personālu, lai saņemtu palīdzību.

[PIEZĪME]

Šie putekļsūcēji nedrīkst tikt lietoti kodīgā vidē.

Atlikušie riski

Rūpīgi apsverot riskus, kas pastāv visās mašīnas darbības fāzēs, tika veikti nepieciešamie pasākumi, lai pēc iespējas novērstu operatoru riskus un/vai ierobežotu vai samazinātu risku, ko rada apdraudējumi, kurus nevar pilnībā novērst to sākumā.

Eksploataācijas un/vai tehniskās apkopes laikā operatori ir pakļauti noteiktiem atlikušajiem riskiem, kurus pašu darbības dēļ nevar pilnībā novērst. Tāpēc uzstādītājs ir atbildīgs par papildu informācijas un/vai bīstamības signālu nodrošināšanu, pamatojoties uz mašīnas uzstādīšanas vietu un apstrādājamo materiālu.

- **Elektriskās bīstamības riski apkopes laikā**



BRIESMAS

Pastāv elektriskās strāvas trieciena risks, ja tehniskās apkopes laikā pieklūstiet elektriskajai ierīcei, nedeaktivizējot elektrības padevi.



AIZLIEGTS

Pirms iekārtas vai tās daļu atvienošanas no elektriskās līnijas ir aizliegts strādāt ar iekārtas elektroiekārtām.



OBLIGĀTI

Uzticiet elektriskās apkopes darbus veikt kvalificētam personālam. Veiciet elektriskā aprīkojuma pārbaudes, kā norādīts rokasgrāmatā.

- **Pēc vakuuma vienības apturēšanas pastāv atlikušās augstas temperatūras klātbūtnes risks.**

Apkopes un tīrīšanas laikā operators var nonākt saskarē, kad iekārta tiek apturēta, ar vakuuma ierīces daļām un virsmām, kas sakarsušas augstā temperatūrā. Īpašās brīdinājuma zīmes, kas novietotas stratēģiskajos punktos, norāda uz bīstamību karstu virsmu klātbūtnes dēļ un lietotāja pienākumu valkāt individuālos aizsardzības līdzekļus, it īpaši aizsargcimdus. Potenciāli karstās detaļas (augsta temperatūra) identificē šādi:



CE atbilstības deklarācija

Ikvienā mašīnas komplektācijā ietilpst EK atbilstības deklarācija. Skatīt 17. zīm.

[PIEZĪME]

Atbilstības deklarācija ir svarīgs dokuments, un tā ir jāuzglabā drošā vietā, lai to varētu iesniegt varas iestādēm pēc pieprasījuma.

Iekārtas apraksts

Iekārtas detaļas un etiķetes

1. zīmējums

- Identifikācijas plāksne:
Modeļa kods, sērijas numurs, EK marķējums, ražošanas gads, svars (kg)
 - Sūkšanas bloka šļūtene
 - Galvenais slēdzis
 - Putekļu tvertne
 - Filtrēšanas kameras
 - Gaisa izvade
 - Brīdinājuma plāksne
- Vērš operatora uzmanību uz to, ka filtru jākrata tikai tad, kad iekārta ir izslēgta (sk. Arī sadaļu "Primārā filtra kratīšana").
- Paneļa barošanas plāksne
Norāda, ka panelis tiek darbināts ar datu plāksnītē norādīto spriegumu.
 - Putekļsūcēja ielūdes caurums

Pieklūvi panelim ir atļauta vienīgi specializētam personālam, kam pirms pieskaršanās elektriskajai ierīcei mašīna ir jāatvieno no strāvas avota, pagriežot galveno slēdzi (3) pozīcijā 0 (izslēgts) un noņemot kontaktdakšu no elektrības kontaktligzdas.

Šī mašīna rada stipru gaisa plūsmu, kas tiek ievadīta caur iesūces ievadu (9) un izvadīta pa izvadu (6).

Pirms mašīnas ieslēgšanas, novietojiet putekļa sūcēja šļūteni uz ievada un tad novietojiet nepieciešamo rīku uz aizmugures daļas (atsaucieties uz ražotāja piederumu katalogu vai Pakalpojumu centru).

Apstiprināto šļūteņu diametri ir norādīti Tehnisko datu tabulā. Mašīna ir aprīkots ar galveno filtru, ko var izmantot vairumā gadījumu.

Papildus primārajam filtram, kas uzkrāj visbiežāk sastopamos putekļus, var uzstādīt sekundāro filtru (absolūto filtru).

Šī mašīna ir aprīkota ar iekšēju deflektoru, kas pakļauj uzsūktās vielas apļveida centrālās kustībai, kas liek tām krist konteinerā.

Iespējamie komplekti

Iekārtas pārveidošanai ir pieejami dažādi papildu komplekti: Pēc pieprasījuma mašīnas komplektācijā var iekļaut jau uzstādītas papildierīces. Taču tos var uzstādīt arī vēlāk.

Lai saņemtu plašāku informāciju, sazinieties ar pārdošanas tīkla pārstāvjiem.

Instrukcijas, kas apraksta kā uzstādīt papildus komplektus, un atbilstošas lietošanas un kopšanas rokasgrāmatas tiek piegādātas kopā ar papildus komplektiem.



PIESARDZĪBU!

Izmantojiet tikai komplektācijā iekļautās un apstiprinātās oriģinālās rezerves daļas.

Piederumi

Ir pieejami dažādi piederumi; meklējiet tos ražotāja piederumu katalogā.



PIESARDZĪBU!

Izmantojiet tikai oriģinālos piederumus, kurus piegādājis un apstiprinājis ražotājs.

Iepakošana un izpakošana

Visas nosūtītās iekārtas ir rūpīgi pārbaudītas, pirms tās tiek piegādātas pārvadātājam.

Pēc saņemšanas, pārbaudiet, vai mašīna nav bojāta transportēšanas laikā. Šādā gadījumā nekavējoties iesniedziet sūdzību pārvadātājam.

Likvidējiet iesaiņojuma materiālus atbilstoši spēkā esošajiem tiesību aktiem.

2. zīmējums

Modelis	A (mm)	B (mm)	C (mm)	kg (*)
T30S	1 200	700	1 700	135

(*) Svārs ar iepakojumu

Izsaiņošana, pārvietošana, izmantošana un uzglabāšana

Lai izsaiņotu vakuuma ierīci, noņemiet stiprinājumus ar āmuru un skrūvgriezi.

Izmantojot piemērotus instrumentus, noņemiet arī stiprinājuma ierīces, kuras ražotājs ir ievietojis iesaiņojumā.

Atlaidiet riteņu bremzes un noņemiet iekārtu no atbalsta platformas, izmantojot uzbrauktuvi, kas var nodrošināt pietiekamu ietilpību, un vadot putekļsūcēju aiz roktura.

Izmantojiet uz līdzenām, horizontālām virsmām.

Virsmas, uz kuras atrodas mašīna, krāvnēsībai jābūt piemērotai, lai atbalstītu tās svaru.

Ja ierīcei jādarbojas fiksētā stāvoklī, sniedziet ierīcei plašu telpu, lai nodrošinātu pārvietošanās brīvību un ļautu apkopes personālam ērti darboties.



PIESARDZĪBU!

Ražotājs neatbild par bojājumiem, kas radušies mašīnas celšanas laikā, ja netiek izmantota ražotāja piegādātā celšanas iekārta.

⚠ PIESARDZĪBU! ⚠

Ja ir nodrošinātas vairākas atbalsta platformas, ar atbalsta platformu, pie kuras mašīna ir noenkurota, jārikojas ar autokrāvēju, kas var nodrošināt atbilstošu celtspēju. Pēc tam izsaņojiet iekārtu, novietojot to uz līdzenas un horizontālas virsmas, kas nodrošina pietiekamu ietilpību putekļsūcēja svaram.

Sagatavošana darbam — pievienošana strāvas padevei**⚠ PIESARDZĪBU! ⚠**

- **Pirms sākt darbu, pārliedzinieties, vai mašīnai nav redzamu bojājumu pazīmju.**
- **Pirms iekārtas pieslēgšanas elektrības kontaktligzdai pārliedzinieties, vai uz datu plāksnītes norādītais spriegums atbilst elektrotīkla spriegumam.**
- **Pievienojiet elektrotīkla rozeti kontaktligzdai, kurai ir pareizs zemējuma kontakts/savienojums. Pārliedzinieties, vai iekārtas ir izslēgts.**
- **Savienojuma kabeļa kontaktdakšām un savienotājiem jābūt aizsargātiem pret ūdens šļakstiem.**
- **Pārbaudiet to atbilstošam savienojumam elektriskajā tīklā.**
- **Lietojiet iekārtas tikai tad, ja kabeļi, kas pievienoti kontaktligzdai, ir nevainojamā stāvoklī (bojāti kabeļi var izraisīt elektrošoku!).**
- **Regulāri pārbaudiet, vai elektrokabelim nav pārmērīga nolietojuma, plaisu vai novecošanas pazīmju.**

⚠ PIESARDZĪBU! ⚠

Kamēr ierīce darbojas, neveiciet šādas darbības:

- **Nemetiet priekšmetus un nekāpiet uz kabeļa, kas savienots ar kontaktligzdu, nevelciet tam pāri priekšmetus un nebojāiet to.**
- **Atslēdziet kabeli no kontaktligzdas, tikai izņemot kontaktdakšu (nevelciet kabeli).**
- **Nomainot elektrokabeli, lietojiet tāda paša veida kabeli kā oriģinālajam: H07 RN - F. Tas pats ir spēkā, ja tiek lietots pagarinātājs.**
- **Kabeļi drīkst nomainīt tikai ražotāja Tehniskās apkalpošanas centra personāls vai speciālists ar līdzvērtīgu kvalifikāciju.**

Sistēmas drošības darbiniekiem:

- Novērst jebkādu nepareizu lietošanu vai manevru.
- Pārliedzinieties, ka drošības ierīces nav noņemtas vai bojātas.
- Pārbaudiet, vai visas apkopes darbības tiek regulāri veiktas;
- Pārliedzinieties, ka neviena mašīnas daļa (savienojumi, caurumi utt.) nav modificēta, lai pievienotu papildu ierīces;
- Pārliedzinieties, ka tiek izmantotas tikai oriģinālās Nilfisk rezerves daļas.

PIEZĪME

Lietotājs ir atbildīgs par to, lai uzstādīšana atbilstu visiem attiecīgajiem vietējiem noteikumiem. Iekārtas jāuzstāda kvalificētiem tehniķiem, kuri ir izlasījuši un sapratuši šeit sniegtos norādījumus.

Pagarinātāji

Ja tiek izmantots pagarinātāj kabelis, pārliedzinieties, ka tas atbilst elektrības ievadei un iekārtas aizsardzības pakāpei.

Maks. jauda (kW)	3	5	15	22
Minimālais izmērs (mm ²)	2,5	4	10	16
Maksimālais garums (m)	20			
Vads	H07 RN - F			

⚠ PIESARDZĪBU! ⚠

Kontaktligzdām, kontaktdakšām, kabeļa spailēm, savienotājiem un instalācijai jāatbilst iekārtas aizsardzības pakāpes IP, kā tas ir norādīts uz datu plāksnītes.

⚠ PIESARDZĪBU! ⚠

Iekārtas ligzdai jābūt aizsargātai ar diferencēto automātisko slēdzi ar strāvas uzplūdes ierobežojumu, kas atslēdz elektrības piegādi, kad elektrības caurlaide uz iezemējuma pārsniedz 30 mA 30 msek., vai līdzvērtīgu aizsardzības slēdzi.

⚠ PIESARDZĪBU! ⚠

Nekad nesmidziniet ūdeni uz iekārtas: tas var būt bīstami cilvēkiem un izraisīt īssavienojumu strāvas piegādē.

Sausā lietošana**[PIEZĪME]**

Piegādātie filtri un maiss (ja piemērojams) ir pareizi jāuzstāda.

⚠ PIESARDZĪBU! ⚠

Ievērojiet drošības noteikumus, kas regulē sūcamos materiālus.

Tehniskie dati

Parametrs	Mērvienība	T30S (50 Hz)	T30S (60 Hz)
Spriegums	V	400	220/380/440
Elektrojauda	kW	3	3,6
Jaudas kategorija (EN 60335-2-69)	kW	—	—
Maks. vakuums	mm H2O	3 100	3 850
Maksimālā gaisa plūsma bez šļūtenes un reducēšanas	L/m'	5 830	6 830
Maksimālais gaisa plūsmas līmenis (3 m Ø 50 mm šļūtene)	L/m'	—	—
Trokšņa līmenis (L _{pf}) (EN60335-2-69) (*)	dB (A)	70	73
Vibrācija, ah (**)	m/s ²	≤2,5	≤2,5
Aizsardzība	IP	55	55
Izolācija	Klase	F	F
Tvertnes tilpums	L	50/100	50/100
Longopac® putekļu maisiņa ietilpība	L	175	175
Vakuuma iepļūde (diametrs)	mm	70	70
Pieļaujamās caurules	mm	70	70
Primārā filtra virsma	m ²	1,95	1,95
Svars	kg	100	100

(*) Mērījumu neskaidrība KpA < 1,5 dB (A). Radītā trokšņa vērtības iegūtas saskaņā ar EN-60335-2-69

(**) Kopējā vibrācijas vērtība uz operatora roku un plaukstu

Izmēri un svars

3. zīmējums

Modelis	T30S (50 L)	T30S (100 L)
A (mm)	1 250	1 530
B (mm)	980	980
C (mm)	600	600
Svars (kg)	100	103

[PIEZĪME]

- *Glabāšanas apstākļi:*
Temperatūra: -10°C ÷ +40°C
Mitrums: ≤ 85%
- *Ekspluatācijas apstākļi:*
Maksimālais augstums: 800 m
(līdz 2000 m ar samazinātu veikspēju)
Temperatūra: -10°C ÷ +40°C
Mitrums: ≤ 85%

Vadības ierīces un indikatori

4. zīmējums

1. Putekļu tvertnes atlaišanas svira
2. Ritentiņu bremzes
3. Galvenā filtra kratīšanas svira
4. Galvenais slēdzis

Pirms iedarbināšanas veicamā pārbaude

5. zīmējums

1. Putekļsūcēja ieplūdes caurums

Pirms uzsākšanas, pārbaudiet, ka:

- Filtri ir uzstādīti.
- Aizvēršanas siksnā ir nostiprināta atbilstoši.
- Putekļsūcēja caurule un rīki ir pareizi piestiprināti ievadam (1).
- Maiss vai drošības tvertne ir uzstādīti, ja piemērojams.



Neizmantojiet ierīci, ja filtri ir bojāti.

Ieslēgšana un izslēgšana



Pirms mašīnas iedarbināšanas bloķējiet ritentiņu bremzes

6. zīmējums

1. Ritentiņu bremzes
 2. Galvenais slēdzis
- Pārvietojiet slēdzi (2) stāvoklī "I", lai iedarbinātu.
 - Pārvietojiet slēdzi stāvoklī "0", lai izslēgtu putekļsūcēju.

[PIEZĪME]

Pārbaudiet iekārtu darbību, pieliekot roku pie ieplūdes atveres.

Ja iekārta vispār neiesūc gaisu, griešanās virziens ir nepareizs; noņemiet tapu no ligzdas un pagrieziet selektoru tapas iekšpusē, lai pareizi savienotu fāzes.

LV

Apturēšana ārkārtas situācijās

Pagrieziet slēdzi pozīcijā "0", lai izslēgtu mašīnu.



Iekārtas motoram un iekšējiem komponentiem joprojām ir pieslēgta elektriskā strāva.

Aizveriet ieslēgšanas/izslēgšanas vārstu. Iekārta apstājas.

Darbība



Ieplūdes caurules gaisa ātrums nedrīkst būt mazāks par 20 m/s.



Visas iekārtas var izmantot tikai ar šļūtenēm, kuru diametrs atbilst tabulas "Tehniskie dati" specifikācijām.



Ja rodas bojājumi, skatiet sadaļu "Problēmu novēršana".

Tīrīšanas sesijas beigās

- Izslēdziet iekārtu un izņemiet kontaktdakšu no kontaktligzdas.
- Satiniet savienotājkabelli.
- Iztīriet tvertni un iztīriet iekārtu, kā aprakstīts sadaļā "Kopšana, mazgāšana un attīrīšana".
- Ja ir sūktas bīstamas vielas, nomazgājiet konteineru ar tīru ūdeni.
- Novietojiet mašīnu sausā vietā, kur tam nevar piekļūt nepiederošas personas.
- Nofiksējiet kājiņu bremzes.
- Transportēšanas laikā un kad mašīna netiek izmantota, aizveriet vakuuma ieplūdes atveri ar atbilstošu spraudni (ja ir aprīkots).

Kopšana, mazgāšana un attīrīšana

⚠ PIESARDZĪBU! ⚠

Atslēdziet mašīnu no strāvas avota pirms tā tīrīšanas, apkopes, detaļu maiņas vai tā modificēšanas, lai iegūtu citu versiju/variantu.

- **Veiciet tikai tāda veida apkopi, kas aprakstīta šajā rokasgrāmatā.**
- **Lietojiet tikai oriģinālās rezerves daļas.**
- **Nekādā veidā nemainiet mašīnas konstrukciju.**

Šo instrukciju neievērošana var apdraudēt jūsu drošību. Turklāt šāda rīcība nekavējoties anulētu EK atbilstības/iekļaušanās deklarāciju, kas iekļauta putekļsūcēja komplektācijā.

⚠ PIESARDZĪBU! ⚠

Apkopes procesiem, kas nav aprakstīti šajā rokasgrāmatā, lūdzu, sazinieties ar ražotāja tehnisko atbalstu vai pārdošanas tīklu.

⚠ PIESARDZĪBU! ⚠

Lai garantētu iekārtas drošības līmeni, vajadzētu izmantot tikai ražotāja piegādātās oriģinālās rezerves daļas.

⚠ PIESARDZĪBU! ⚠

Visu apkopes darbību laikā, ieskaitot mazgāšanu un primārā un absolūtā filtra maiņu, ir jāievēro tālāk norādītie drošības pasākumi.

⚠ PIESARDZĪBU! ⚠

Šīs H klases iekārta var uzsūkt putekļus, kas kaitīgi veselībai. Mašīnas apkopes un iztukšošanas procedūras, tostarp putekļu konteineru noņemšanu, drīkst veikt tikai specializēts personāls, kurš uzvilcis aizsargapģērbu. Neizmantojiet, ja nav uzstādīta visa filtru sistēma.

⚠ PIESARDZĪBU! ⚠

It īpaši H klases iekārtas putekļsūcēja filtrēšanas efektivitāte ir jāpārbauda vismaz vienreiz gadā vai biežāk, ja tas atbilst valsts likumdošanas prasībām. Iekārta filtra efektivitātes pārbaudes metode ir norādīta standarta EN 60335-2-69, nod. 22.AA.201.2. Ja pārbaude nav izturēta, tā jāatkārto pēc H klases filtra nomaiņas.

- Lai ļautu lietotājam veikt kopšanas operācijas, mašīna jānodemontē, jānomazgā un jāpārbauda tik rūpīgi, lai neizraisītu risku kopšanas darbiniekiem vai citiem cilvēkiem. Piemērojamie piesardzības pasākumi ietver mašīnas atsārņošanu pirms tās izjaukšanas, pietiekamu gaisa filtrēšanu, kas tiek izvadīts no telpas, kurā putekļsūcējs ticis izjaukts, apkopes vietas tīrīšanu un atbilstošu individuālo aizsardzību.
- Ārējās mašīnas daļas nepieciešams attīrīt izmantojiet tīrīšanas un putekļu sūkšanas metodes. Pirms putekļu sūcēja izvešanas no bīstamās zonas to nepieciešams

notīrīt no putekļiem un apkopt izmantojot hermētisku vielu.

- Par piesārņotām jāuzskata visas mašīnas daļas, kas tiek pārvietotas ārpus riska zonas. Jāveic atbilstoši pasākumi, lai neizkaisītu putekļus.
- Veicot apkopi vai remontu, visi piesārņotie elementi, kurus nevar pienācīgi notīrīt, jālikvidē.
- Šie elementi jālikvidē noblīvētos maisos saskaņā ar piemērotiem noteikumiem un vietējo likumdošanu, kas pārrauga šādu materiālu likvidēšanu.
- Šī procedūra ir jāievēro arī filtra likvidācijā (primārais un absolūtais filtrs).
- Nodalījumus, kuros iekļūst putekļi, jāatver ar atbilstošiem instrumentiem (skrūvgriežiem, atslēgām u.t.t.) un rūpīgi jāizmazgā.
- Pārbaude ir jāveic ražotājam vai ražotāja personālam vismaz vienreiz gadā. Piemēram, Pārbaudiet gaisa filtrus, lai noteiktu, vai nav samazināta mašīnas gaisa caurlaidība, un pārliecinieties, ka elektriskais vadības panelis darbojas pareizi.

Galvenā filtra tīrīšana ar manuālo sistēmu

7. zīmējums

Atkarībā no iztīrīto putekļu daudzuma sakratiet galveno filtru, vismaz 5 pilnus ciklus, pagriežot sviru (1) pulksteņrādītāja virzienā/pretēji pulksteņrādītāja virzienam.

⚠ PIESARDZĪBU! ⚠

Pirms filtra kratītāja izmantošanas apstādiniet mašīnu. Nekratiet filtru, kamēr mašīna darbojas, jo tas var sabojāt filtru.

Pirms atkārtotas mašīnas iedarbināšanas uzgaidiet, lai ļautu putekļiem nosēsties.

[PIEZĪME]

Ja indikators joprojām ir sarkanā zonā. Vakuuma šļūtene vai viens no piederumiem, nevis filtrs, var būt aizsērējusi. Tādā gadījumā notīriet šīs daļas.

Tvertnes iztukšošana

⚠ PIESARDZĪBU! ⚠

Pirms veicat šīs darbības, izslēdziet mašīnu un izņemiet kontaktdakšu no strāvas kontaktligzdas. Pārbaudiet mašīnas filtrēšanas klasi.

Pirms konteineru iztukšošanas ieteicams notīrīt filtru (skatiet sadaļu "Galvenā filtra tīrīšana").

8. zīmējums

- Atbrīvojiet putekļu trauku ar sviru, pēc tam noņemiet un iztukšojiet to.
- Izīriet iekārtu, kā aprakstīts sadaļā "Kopšana, mazgāšana un attīrīšana".
- Ja ir sūktas bīstamas vielas, nomazgājiet konteineru ar tīru ūdeni.
- Pārliecinieties, vai izolācija ir nevainojamā stāvoklī un pareizi uzstādīta.
- Ielieciet tvertni atpakaļ savā vietā un atkal nostipriniet to.

[PIEZĪME]

Pēc tīrīšanas sesijas, atstājiet iekārtu iedarbinātu vismaz uz 60 sekundēm, pirms to izslēdzat. Izvairieties no pārāk biežas ieslēgšanas/izslēgšanas.

Putekļu maiss

8. zīmējums

Iekārta var būt aprīkots ar putekļu savākšanas maisu. Šādā gadījumā iekārtai jābūt aprīkotai ar papildus piederumiem (depressoru un resti).

Ja maiss nav uzstādīts vai ir uzstādīts nepareizi, tas var apdraudēt iesaistīto personu veselību.

Longopac® soma putekļu savākšanai

9. zīmējums

Iekārta var būt aprīkots ar putekļu savākšanas maisu. Šajā gadījumā materiāls tiek izvadīts ar gravitācijas spēku, kad putekļsūcējs apstājas. Longopac® somu var sagriezt, aizzīmogot vai aizvērt vajadzīgajā izmērā.

Ja maiss nav pareizi instalēts, tas var radīt veselības riskus apkārtējiem cilvēkiem.

Putekļu smaisu nomaiņa



Pirms veicat šīs darbības, izslēdziet mašīnu un izņemiet kontaktdakšu no strāvas kontaktligzdas.



- Šīs darbības var veikt apmācīti un kvalificēti darbinieki, kam jāvalkā atbilstoši apģērbi saskaņā ar spēkā esošo likumdošanu.
- Uzmanieties no putekļu pacelšanas, veicot šo darbību. Izmantojiet aizsardzības masku P3.
- Bīstamu un/vai toksisku putekļu gadījumā izmantojiet tikai tos maisus, kurus ir ieteicis ražotājs (skat. "Ieteicamās rezerves daļas").
- Maisu drīkst likvidēt tikai kvalificēti darbinieki un saskaņā ar spēkā esošo likumdošanu.



Izmantojiet vienīgi Nilfisk maisus.



Izmantojiet somas, kas piemēroti jūsu iekārtai.



Uzmanieties, lai šīs darbības laikā nesaceltu putekļus. Izmantojiet masku P3 un citas aizsardzības drēbes, kā arī aizsardzības cimdus (DPI), kas ir piemērotas bīstamu putekļu vākšanai, skatieties spēkā esošo likumdošanu.

Kā nomainīt Putekļu maisu

8. zīmējums

- Aizveriet ieplūdi, izmantojot atbilstošo vāciņu (ja ir).
- Atbrīvojiet putekļu konteineru.
- Noņemiet putekļu somu un, ja nepieciešams, aizveriet to ar skavu.
- Ievietojiet jaunu maisu, uzmanīgi aptinot to ap putekļu trauka ārējo sienu.
- Ielieciet iekārtu konteineru atpakaļ putekļsūcējā.

Kā nomainīt Longopac®

10. zīmējums

- Izgrieziet somu, lai iegūtu to somu daļu, kuru nepieciešams nostiprināt ar divām skavām.
- Novietojiet divas skavas ar 50 mm atstarpi, tad ar šķērēm grieziet starp abām skavām.
- Noņemiet ar putekļiem pilno somu un ievietojiet jauno Longopac®.

Galvenā un absolūtā filtra noņemšana un maiņa



Ja mašīna tiek lietota bīstamu vielu sūkšanai, filtri kļūst netīri, tāpēc:

- strādājiet uzmanīgi un izvairieties no iesūktiem putekļiem un/vai materiāliem;
- ievietojiet noņemto un/vai nomainīto filtru hermētiskā plastikāta maisā;
- hermētiski aizveriet maisu;
- izlietojiet filtru saskaņā ar spēkā esošo likumdošanu.



Filtra nomaiņa ir nopietns pasākums. Jaunajam filteram jābūt tieši tādiem pašiem parametriem, filtrēšanas virsmai un kategorijai, kāda ir nomainītajam filteram. Pretējā gadījumā mašīna nedarbosies pareizi. Pirms veicat šīs darbības, izslēdziet mašīnu un izņemiet kontaktdakšu no strāvas kontaktligzdas.

**PIESARDZĪBU!**

Iztīriet tvertni un avztīriet putekļsūcēju, kā aprakstīts sadaļā "Kopšana, mazgāšana un attīrīšana".

**PIESARDZĪBU!**

Uzmanieties, lai šīs darbības laikā nesaceltu putekļus. Izmantojiet masku P3 un citas aizsardzības drēbes, kā arī aizsardzības cimdus (DPI), kas ir piemērotas bīstamu putekļu vākšanai, skatieties spēkā esošo likumdošanu.

**PIESARDZĪBU!**

Uzstādiet uzmanīgi, lai neiespiestu rokas starp vakuuma ierīci un konteineru. Uzvelciet cimdus, kuri nodrošina aizsardzību pret mehāniskiem apdraudējumiem (EN 388) ar KAT. II aizsardzības līmeni.

**PIESARDZĪBU!**

Pēc H klases filtra noņemšanas no iekārtas neizmantojiet to atkārtoti.

Galvenā filtra nomaina mašīnām, kas aprīkotas ar manuālo tīrīšanas sistēmu

11. zīmējums

- Noņemiet šļūteni (1) no augšējās iepildes atveres.
- Lai noņemtu vāku (3) reizē ar filtru, izmantojiet stīpu (2).
- Izņemiet veco filtru no pinuma.
- Ievietojiet jauno filtru un nostipriniet to pinumā, izmantojot īpašas spaiļes.
- Uzlieciet vāku un galveno filtru noņemšanai pretējā secībā.
- Uzstādiet sūkšanas šļūteni augšējā izplūdes atverē.

Atdalītāja uzstādīšana, tīrīšana un nomaina (papildus)

12. zīmējums

[PIEZĪME]

Instrukcijas, kas apraksta kā uzstādīt papildus komplektus, un atbilstošas lietošanas un kopšanas rokasgrāmatas tiek piegādātas kopā ar papildus komplektiem.

**PIESARDZĪBU!**

Projektēšanas skrūve (5), kas novietota uz filtra turētāja gredzena, kas piegādāts komplektā, ir jānoņem; neveiksme var izraisīt filtra sabojāšanos.

[PIEZĪME]

Ja uz separatora ir tikai sakrājušies putekļi (4), ļaujiet tiem izbirt pa centrālo atveri.

Lai tīrīšanu veiktu nevainojami, vispirms jāizjauc separatora (4):

- Atlaidiet pārsega (2) aizvēršanas āķus (1) un noņemiet pārsegu.
- Noņem filtru.
- Atskrūvējiet divas skrūves (3) un noņemiet tās no konteinerā.
- Ja detaļa ir pārmēri noliecama, nomainiet to.
- Uzstādiet atdalītāju atkārtoti (4).
- Nobloķējiet un nofiksējiet to ar divām skrūvēm (3).
- Uzlieciet filtru atpakaļ vietā, aizveriet vāku (2) un nofiksējiet to ar diviem aizvēršanas āķiem (1).

Hermētiskuma pārbaude

Cauruļu pārbaude

13. zīmējums

Pārbaudiet, vai savienojošās caurules (1) ir labā stāvoklī un pareizi piestiprinātas.

Ja caurules ir bojātas, salauztas vai slikti savienotas ar uzmvām, tās jānomaina.

Strādājot ar lipīgiem materiāliem, pārbaudiet uz iespējamajiem aizsprostojumiem šļūtenes garumā, iepildē un uz atvairsieniņas filtrēšanas nodalījumā.

Lai notīrītu nogulsnes, uzskrūvējiet ievadu (2) no ārpuses.

Filtrēšanas kameras starplikas pārbaude iekārtām, kas aprīkotas ar putekļu tvertni

14. zīmējums

Ja blīve (1) starp konteineru un filtrēšanas kameru (3) nav hermētiska:

- Nedaudz atskrūvējiet četras skrūves (2), kas stiprina filtrēšanas kameru (3) pie iekārtas konstrukcijas.
 - Ļaujiet filtrēšanas kamerai (3) noslīdēt un pievelciet skrūves (2), tiklīdz ir sasniegts vajadzīgais hermētiskums.
- Ja vēl nav iegūts optimālais blīvējums vai ja ir plīsumi, plaisas utt., blīve ir jānomaina.

Likvidācija

15. zīmējums

Izsvītrotas atkritumu urnas simbols uz ekrāna norāda, ka izmantotās elektriskās un elektroniskās iekārtas jāapkopo un jāiznīcina atsevišķi no sadzīves atkritumiem. Pareiza aprīkojuma iznīcināšana palīdzēs novērst iespējamās negatīvās sekas videi un cilvēku veselībai.

Elektriskās un elektroniskās sadzīves iekārtas jāiznīcina atsevišķās savākšanas vietās uzturēšanās zonā. Lūdzu, ņemiet vērā, ka komerciālās elektriskās un elektroniskās iekārtas jāiznīcina atsevišķi no sadzīves atkritumu plūsmas. Mēs priecāsimies jūs informēt par piemērotām likvidēšanas iespējām.

Savienojumu shēmas

16. zīmējums

T30S 220/60

Nosaukums	Kods	Apraksts	Daudz.
Q1	Z8 39014	Slēgiekārta	1
	Z8 39932	Q1 kaste	1

T30S 380-400/60

Nosaukums	Kods	Apraksts	Daudz.
Q1	Z8 391157	Slēgiekārta	1
	Z8 391052	Q1 kaste	1

T30S 400/50

Nosaukums	Kods	Apraksts	Daudz.
Q1	Z8 391156	Slēgiekārta	1
	Z8 391052	Q1 kaste	1






T30S 440/60

Nosaukums	Kods	Apraksts	Daudz.
Q1	Z8 393118	Slēgiekārta	1
	Z8 39932	Q1 kaste	1

Ieteicamās rezerves daļas

Tālāk sniegts ieteicamo rezerves daļu saraksts. Šis saraksts jāizmanto, lai paātrinātu ar apkopi saistītās darbības.

Pasūtot rezerves daļas, skatiet ražotāja rezerves daļu katalogu.

	Nosaukums	Standarts
	Standarta filtrs	Z8 17080
	Filtra riņķa paplāksne	Z8 17026
	Filtra skava	Z8 18079
	Putekļu maiss	Z8 40099
	Longopac®	4084000956

Problēmu novēršana

Problēma	Cēlonis	Novēršana
Iekārtu nevar iedarbināt	Elektroapgādes trūkums	Pārbaudiet jaudu kontaktligzdā. Pārbaudiet kontaktligzdas un kabeļa stāvokli. Palūdziet kvalificētu ražotāja speciālistu sniegt palīdzību.
Iekārtas apgriezieni palielinās	Primārais filtrs aizsprostots	Izmantojiet filtra vibrokretuli (modeļiem ar manuālo filtra vibrokretuli). Ja ar to nepietiek, nomainiet filtru.
	Aizsprostota putekļsūcēja caurule	Pārbaudiet cauruli un iztīriet to.
No iekārtas birst putekļi	Ir saplīsis filtrs	Nomainiet to ar citu identiskā tipa.
	Nepiemērots filtrs	Nomainiet to ar atbilstošas kategorijas filtru un pārbaudiet.
Iekārta rada elektrostatisko strāvu	Nav vai nav pietiekams zemējums	Pārbaudiet visus zemējuma savienojumus. Īpaši svarīgs ir putekļsūcēja ievades uzstādījums; nomainiet šļūteni ar antistatisku šļūteni.
Putekļsūcējs pēkšņi pārstāj darboties	Automātiskā slēdža aktivizācija	Pārbaudiet detaļu. Pārbaudiet motora elektroievadi. Iztukšojiet konteineru. Ja nepieciešams, sazinieties ar pilnvarotu Tehniskās apkalpošanas centru.

Содержание

Инструкции по эксплуатации	2
Безопасность оператора	2
Общая информация по эксплуатации машины.....	2
Надлежащая эксплуатация.....	2
Неправильное использование.....	2
Общие рекомендации	3
Остаточные риски	3
Заявление о соответствии	4
Описание машины.....	5
Детали и ярлыки машины	5
Опциональные комплекты	5
Принадлежности.....	5
Упаковывание и распаковывание.....	5
Распаковка, перемещение, эксплуатация и хранение	5
Подготовка к работе - подключение к электросети.....	6
Удлинитель.....	6
Сухая уборка.....	6
Технические параметры.....	7
Размеры	7
Органы управления и индикаторы	8
Проверки перед пуском.....	8
Запуск и останов.....	8
Аварийный останов	8
Операция.....	8
По окончании уборки.....	8
Техобслуживание, очистка и дезинфекция	9
Очистка предварительного фильтра с помощью ручной системы	9
Опорожнение контейнера	10
Пылевой мешок	10
Мешок для сбора пыли Longorac®.....	10
Замена мешков для пыли	10
Замена мешка для сбора пыли.....	10
Замена мешка Longorac®.....	10
Разборка и замена главного фильтра и абсолютных фильтров	11
Замена фильтра первичной очистки для машин с системой очистки вручную.....	11
Установка, очистка и замена сепаратора (дополнительно)	11
Проверка герметичности.....	11
Проверка шлангов.....	11
Проверка прокладки фильтрующей камеры для машин, оснащенных пылевым контейнером	11
Утилизация.....	12
Монтажные схемы	12
T30S 220/60.....	12
T30S 380-400/60	12
T30S 400/50.....	12
T30S 440/60.....	12
Рекомендованные запчасти	13
Поиск и устранение неисправностей.....	14

Инструкции по эксплуатации

Прочтите инструкции по эксплуатации и следуйте важным рекомендациям по безопасности, отмеченным словом **ВНИМАНИЕ!**

Безопасность оператора



Перед включением машины обязательно прочтите эти инструкции по эксплуатации и держите их под рукой для консультаций.

К эксплуатации машины допускаются только лица, знакомые с принципом ее работы, имеющие надлежащее разрешение и прошедшие соответствующее обучение.

Перед использованием машины следует проинформировать операторов, проинструктировать и обучить их работе с пылесосом, какие вещества можно им убирать, включая безопасный метод извлечения и утилизации поглощенного материала.



Использование оборудования людьми (включая детей) с ограниченными физическими и психическими возможностями или не обладающими достаточным опытом и знаниями строго запрещено, если только их действия не контролирует человек с достаточным опытом эксплуатации машины и безопасного обращения с ней.

Не оставляйте детей без присмотра, чтобы они не играли с машиной.



Перед работой с машиной нужно всегда проверять, устранены ли все опасные условия, и сообщать ответственному лицу о любых нарушениях в работе машины.

Все ограждения и защита должны быть правильно закреплены, а предохранительные устройства установлены и исправны.

Ремонтные работы должны проводиться только на неподвижной и отсоединенной от электрической и пневматической сетей машине. Ни в коем случае нельзя проводить ремонтные работы без предварительно полученного обязательного разрешения.



Любые изменения, внесенные пользователем без явного на то разрешения производителя, аннулируют гарантию и снимают с производителя какую-либо ответственность за ущерб, причиненный неисправной продукцией.

Общая информация по эксплуатации машины

Использование машины регулируется действующими национальными законами страны использования.

Помимо инструкций по эксплуатации и действующих законов в стране использования пылесоса следует соблюдать технические нормативы по безопасности и правильность эксплуатации (законодательство по экологической безопасности и охране труда, т.е. Директива Европейского Союза 89/391/ЕС и последующие Директивы).

Не производите никаких действий, которые могут представлять опасность людям, собственности и окружающей среде.

Соблюдайте указания по безопасности и предписания, изложенные в настоящем руководстве по эксплуатации.

Надлежащая эксплуатация

Машина подходит для коммерческого использования, в гостиницах, школах, больницах, на заводах, в магазинах, офисах и домах с обслуживанием, например, для проката и других целей, помимо обычного бытового применения.

Данная машина подходит для чистки и уборки твердых материалов в помещениях и вне помещений.

Для работы с машиной нужен один оператор.

Машина состоит из вакуумного агрегата с фильтром на входе и контейнера для сбора всасываемого материала.

Неправильное использование



Категорически запрещается использовать пылесос в следующих случаях:

- Вне помещения при атмосферных осадках.
- Не на горизонтально ровной поверхности.
- Без установленного фильтра.
- Когда вакуумное впускное отверстие и/или шланг направлены на участки человеческого тела.
- Без крышки на вакуумном блоке.
- Когда не установлен пылевой контейнер.
- Без предохранительных устройств, защитных кожухов и систем, установленных производителем.
- Когда охлаждающие вентиляционные отверстия частично или полностью засорены.
- Когда машина накрыта пластмассовыми или тканевыми листами.
- Когда воздушный выпуск частично или полностью перекрыт.
- При использовании на тесных участках, где нет свежего воздуха.

**ВНИМАНИЕ!**

Категорически запрещается использовать пылесос в следующих случаях:

- При наличии поврежденной кабеля питания или штекера. В случае ненадлежащей работы оборудования, при его падении, повреждениях, после воздействия воды или нахождения на открытом воздухе, верните его в сервисный центр.
- Для уборки жидкостей с помощью машины, не оснащенной оригинальными системами останова для конкретной модели.
- Не тяните и не переносите оборудование за провод, не используйте провод в качестве ручки, следите, чтобы его не перебило дверью, а также чтобы он не повредился при контакте с острыми поверхностями и углами. Не ставьте ничего на провод. Избегайте контакта провода питания с горячими поверхностями.
- Уборка следующих материалов:
 1. Горящие материалы (тлеющие угли, горячий пепел, зажженные сигареты и т.д.).
 2. Открытый огонь.
 3. Горючий газ.
 4. Воспламеняемые жидкости, агрессивные виды топлива (бензин, растворители, щелочные растворы и т.д.).
 5. Взрывоопасная пыль/вещества и/или неожиданно возгораемая пыль/вещества (такие как магниевая или алюминиевая пыль, и т.д.).

Примечание: Мошенническое использование запрещено.

**ВНИМАНИЕ!**

Машины нельзя использовать или хранить вне помещения или в сырых местах.

Для жидкостей можно использовать только версии с датчиком уровня; в противном случае можно использовать только для уборки сухих материалов.

**ВНИМАНИЕ!**

Версия для уборки жидкостей.

В случае утечки жидкости или пены из машины незамедлительно выключите ее и обратитесь за помощью к специалисту.

[ПРИМЕЧАНИЕ]

Это оборудование нельзя использовать в коррозионной среде.

Остаточные риски

После тщательного рассмотрения рисков на всех этапах эксплуатации машины следует принять все необходимые меры для устранения рисков для оператора, насколько это возможно, и/или снижения рисков, которые не могут быть полностью устранены.

В ходе эксплуатации и/или технического обслуживания оборудования операторы подвергаются определенным остаточным рискам, которые невозможно устранить полностью из-за характера деятельности. Таким образом, монтажник несет ответственность за предоставление дополнительной информации и/или предупредительных знаков с учетом места использования машины и убираемого материала.

- Риски, связанные с опасностью поражения электрическим током во время технического обслуживания

**ВНИМАНИЕ!**

В случае экстренной ситуации:

- Чрезвычайного происшествия
- Выхода из строя
- Поломки фильтра
- Возгорания
- и т.д.

Отключите машину от источника питания и обратитесь к квалифицированным специалистам. При контакте пользователя с убираемым веществом ознакомьтесь с мерами предосторожности, данными в техническом паспорте этого вещества, который обязан быть предоставлен нанимателем.

[ПРИМЕЧАНИЕ]

Проверьте соответствие места проведения работ и веществ машине для уборки жидкостей.

**ОПАСНО!**

Риск поражения электрическим током во время технического обслуживания при доступе к электрооборудованию без отключения электропитания.

**ЗАПРЕЩАЕТСЯ**

Запрещается проводить работы на электрооборудовании, предварительно не отсоединив машину или ее компоненты от электросети.

**ОБЯЗАТЕЛЬНО**

Обслуживание электрооборудования необходимо поручать квалифицированному персоналу. Выполняйте проверки электрооборудования в соответствии с руководством.

- Риски, связанные с тем, что после выключения вакуумный агрегат не успел остыть и имеет высокую температуру.

RUS

Во время выполнения технического обслуживания и очистки выключенной машины оператор может соприкоснуться с компонентами вакуумного агрегата, поверхности которых имеют высокую температуру. Специальные предупреждающие знаки, размещенные в критических точках, указывают на опасность ввиду высокой температуры поверхностей и обязанность пользователя надеть средства индивидуальной защиты, в частности, защитные перчатки.

Компоненты, которые могут иметь высокую температуру, отмечены следующим образом:



Заявление о соответствии

К каждой машине прилагается заявление о соответствии стандартам ЕС. См. копию на рис. 17.

[ПРИМЕЧАНИЕ]

Заявление о соответствии является важным документом и должно храниться в безопасном месте для предъявления представителям властей по их запросу.

Описание машины

Детали и ярлыки машины

Рисунок 1

1. Табличка с паспортными данными:
код модели, серийный номер, маркировку ЕС, год изготовления, сведения о массе (кг)
2. Шланг вакуумного узла
3. Главный выключатель
4. Пылевой контейнер
5. Фильтрующая камера
6. Воздуховыпускное отверстие
7. Предупреждающая табличка
Привлекает внимание оператора к тому, что фильтр следует встряхивать, только когда машина выключена (см. также разд. «Встряхивание фильтра грубой очистки»).
8. Табличка питания панели
Указывает, что панель включается при подаче напряжения, указанного на паспортной табличке.
9. Вакуумное впускное отверстие

Доступ к панели разрешен только специалистам, которые, прежде чем касаться электрооборудования, должны отсоединить машину от источника питания, повернув главный переключатель (3) в положение 0- (выкл.) и вынув штепсель из розетки.

Эта машина создает сильный поток воздуха, втягиваемый через вакуумное впускное отверстие (9) и выдуваемый через выпускное отверстие (6).

Перед включением машины установите вакуумный шланг во впускное отверстие, а затем установите на конец требуемую насадку (см. каталог аксессуаров изготовителя или обратитесь в Сервисный Центр).

Диаметры одобренных шлангов указаны в таблице технических параметров.

Машина оснащена главным фильтром, который можно использовать для большинства приложений.

Помимо фильтра предварительной очистки, который удерживает наиболее распространенную пыль, можно установить вторичный фильтр (фильтр тонкой очистки).

Машина также оснащена внутренней перегородкой, которая подвергает поглощенные вещества центробежному вращению, способствуя их попаданию в контейнер.

Опциональные комплекты

Существуют различные дополнительные комплекты для преобразования машины.

По запросу машина может быть поставлена с уже установленными дополнительными комплектами. Однако их можно установить и потом.

За подробной информацией обращайтесь в торговую сеть. Инструкции по установке дополнительных комплектов и соответствующие руководства по эксплуатации и техобслуживанию поставляются вместе с этими комплектами.



ВНИМАНИЕ!

Используйте только оригинальные запасные части, поставляемые и одобренные изготовителем.

Принадлежности

Существуют различные аксессуары; см. каталог аксессуаров производителя.



ВНИМАНИЕ!

Используйте только оригинальные аксессуары, поставляемые и одобренные производителем.

Упаковывание и распаковывание

Все отгруженное оборудование тщательно проверяется перед доставкой в автотранспортную организацию.

По прибытии машины проверьте ее на предмет повреждений во время транспортировки. При наличии таковых немедленно подайте жалобу в автотранспортную организацию.

Утилизируйте упаковочный материал в соответствии с действующим законодательством.

Рисунок 2

Модель	А (мм)	В (мм)	С (мм)	кг (*)
T30S	1 200	700	1 700	135

(*) Масса с упаковкой

Распаковка, перемещение, эксплуатация и хранение

Чтобы распаковать вакуумный агрегат, извлеките фиксаторы при помощи молотка и отвертки.

Также извлеките зажимные приспособления, установленные производителем во время упаковки, при помощи подходящих инструментов.

Разблокируйте колесные тормоза и снимите машину с опорной платформы: для этого используйте рампу с надлежащей грузоподъемностью и перемещайте пылесос за ручку.

Используйте на плоских горизонтальных поверхностях. Несущая способность поверхности, на которой устанавливается машина, должна быть достаточной, чтобы выдержать ее вес.

Если предполагается, что машина будет работать в фиксированном положении, вокруг нее должно быть достаточно свободного пространства, чтобы обслуживающий персонал мог свободно перемещаться и работать.



ВНИМАНИЕ!

Производитель не несет ответственности за какие-либо повреждения машины во время подъемных операций, в которых не используется подъемное оборудование производителя.

RUS

⚠ ВНИМАНИЕ! ⚠

Если предоставлено несколько опорных платформ, необходимо поднимать опорную платформу, на которой закреплена машина, при помощи вилочного автопогрузчика надлежащей грузоподъемности. Затем распакуйте машину, положив ее на плоскую горизонтальную поверхность, которая способна выдержать вес пылесоса.

Подготовка к работе - подключение к электросети**⚠ ВНИМАНИЕ! ⚠**

- Перед началом работы убедиться в отсутствии видимых повреждений машины.
- Перед подключением штепселя машины к электросети убедитесь, что напряжение, указанное на паспортной табличке соответствует напряжению электросети.
- Вставьте штепсель в розетку, имеющую правильно установленный контакт/соединение заземления. Убедитесь, что машина выключена.
- Вилки и разъемы соединительных кабелей должны иметь защиту от пролитой воды.
- Проверьте данный параметр, чтобы обеспечить надлежащее питание.
- Используйте машину только в случае, если кабели подключения к сети электропитания находятся в исправном состоянии (поврежденные кабели могут привести к поражению электрическим током).
- Регулярно проверяйте наличие признаков повреждения от излишнего износа, трещин или старения электрического кабеля.

⚠ ВНИМАНИЕ! ⚠

Во время работы пылесоса не следует:

- Давить, вставлять на кабель, соединяющий пылесос с электросетью, тянуть или повреждать его.
- Отключать кабель от электросети следует только путем извлечения штепселя (не тяните за кабель).
- Сетевой кабель следует заменять только на кабель того же типа, что и оригинал: H07 RN-F. Это же правило относится и к удлинителю, если он используется.
- Замену кабеля должен производить персонал Сервисного центра производителя или специалист, обладающий соответствующими знаниями.

Ответственные за безопасность системы должны:

- Не допускайте нецелевого использования оборудования или ненадлежащих маневров.
- Проверяйте наличие и целостность защитных и предохранительных устройств.
- Обеспечьте регулярное проведение технического обслуживания.
- Следите за тем, чтобы детали машины (муфты, отверстия и пр.) не подвергались модификациям для

крепления дополнительных устройств.

- Используйте только оригинальные запасные части Nilfisk.

ПРИМЕЧАНИЕ

Пользователь несет ответственность за соблюдение действующих местных норм и правил во время монтажа. Оборудование должны устанавливать квалифицированные техники, прочитавшие приведенные здесь инструкции и разобравшиеся в них.

Удлинители

В случае использования удлинителя проверьте, что он соответствует передаваемой мощности и классу защиты машины.

Макс. мощность (кВт)	3	5	15	22
Минимальное сечение (мм ²)	2,5	4	10	16
Максимальная длина (м)	20			
Кабель	H07 RN - F			

⚠ ВНИМАНИЕ! ⚠

Вилки, розетки, соединители и удлинители должны быть со степенью защиты IP машины в соответствии с данными на заводской табличке.

⚠ ВНИМАНИЕ! ⚠

Штепсельная розетка машины должна быть защищена дифференциальным автоматическим выключателем с ограничением тока перегрузки, который отключает питание, если ток, разряжаемый по отношению к «земле», превышает 30 мА для 30 мс или эквивалентной схемой защиты.

⚠ ВНИМАНИЕ! ⚠

Никогда не распыляйте воду на машину: это может быть опасным для окружающих и может привести к короткому замыканию.

Сухая уборка**[ПРИМЕЧАНИЕ]**

Следует правильно устанавливать поставляемые фильтры и мешок (если применимо).

⚠ ВНИМАНИЕ! ⚠

Соблюдайте правила техники безопасности, регламентирующие работу с отсасываемыми материалами.

Технические параметры

Параметр	Единицы измерения	T30S (50 Гц)	T30S (60 Гц)
Напряжение	В	400	220/380/440
Номинальная мощность	кВт	3	3,6
Номинальная мощность (EN 60335-2-69)	кВт	—	—
Макс. вакуум	мм вод. ст.	3 100	3 850
Максимальная скорость воздушного потока без шланга и сокращений	л/м'	5 830	6 830
Максимальный расход воздуха (шланг длиной 3 м, Ø 50 мм)	л/м'	—	—
Уровень давления шума (L _{pf}) (EN60335-2-69) (*)	дБ(А)	70	73
Вибрация, ah (**)	м/с ²	≤2,5	≤2,5
Защита	IP	55	55
Изоляция	Класс	F	F
Емкость контейнера	L	50/100	50/100
Емкость мешка для сбора пыли Longoras®	L	175	175
Вакуумное впускное отверстие (диаметр)	мм	70	70
Допустимые шланги	мм	70	70
Поверхность главного фильтра	м ²	1,95	1,95
Масса	кг	100	100

(*) Погрешность измерения КрА <1,5 дБ(А). Измерения шума выполнены согласно положений EN-60335-2-69

(**) Общее значение вибрации, передаваемой на руку оператора

Размеры

Рисунок 3

Модель	T30S (50 л)	T30S (100 л)
А (мм)	1 250	1 530
В (мм)	980	980
С (мм)	600	600
Масса (кг)	100	103

[ПРИМЕЧАНИЕ]

- Условия хранения:
Температура: -10°C ÷ +40°C
Влажность: ≤ 85%
- Условия эксплуатации:
Максимальная высота над уровнем моря: 800 м
(До 2000 м при сниженных показателях)
Температура: -10°C ÷ +40°C
Влажность: ≤ 85%

RUS

Органы управления и индикаторы

Рисунок 4

1. Рычаг отсоединения пылевого контейнера
2. Тормоза поворотного колеса
3. Ручка ручного встряхивателя фильтра
4. Главный выключатель

Проверки перед пуском

Рисунок 5

1. Вакуумное впускное отверстие

Перед пуском убедитесь, что:

- Были установлены фильтры.
- Закрывающая лента надлежащим образом затянута.
- Вакуумный шланг и насадки были правильно установлены в вакуумном впускном отверстии (1).
- Был установлен мешок или предохранительный контейнер (если это применимо).



Не используйте пылесос, если имеется сбой в работе фильтров.

Запуск и останов



Перед запуском машины заблокируйте роликовые тормоза

Рисунок 6

1. Тормоза поворотного колеса
 2. Главный выключатель
- Поверните переключатель (2) в положение «1» для включения.
 - Поверните переключатель в положение «0», чтобы отключить пылесос.

[ПРИМЕЧАНИЕ]

Проверьте работу машину, положив руку на вакуумное впускное отверстие.
Если всасывания воздуха не происходит, направление вращения задано неверно; выньте штепсель из розетки и поверните селекторный переключатель внутри штепселя, чтобы произвести правильное подключение фазы.

Аварийный останов

Поверните переключатель в положение «0», чтобы отключить машину.



Мотор и внутренние детали машины будут оставаться под напряжением.

Закройте клапан вкл./выкл. Машина остановится.

Операция



Скорость потока воздуха в шланге всасывания не должна быть ниже 20 м/с.



Все машины могут использоваться только со шлангами соответствующего диаметра, указанного в таблице «Технические данные».



При сбоях см. главу «Устранение неисправностей».

По окончании уборки

- Выключите машину и выньте штепсель из розетки.
- Намотайте электрический кабель.
- Опорожните контейнер и очистите машину, как описано в параграфе «Техническое обслуживание, очистка и обеззараживание».
- Вымойте контейнер чистой водой, если были поглощены агрессивные вещества.
- Храните машину в сухом месте, недоступном для неуполномоченного персонала.
- Заблокируйте роликовые тормоза.
- Во время транспортировки или простоя закрывайте вакуумное впускное отверстие соответствующей заглушкой (при наличии).

Техобслуживание, очистка и дезинфекция

⚠ ВНИМАНИЕ! ⚠

Отсоедините машину от источника питания, прежде чем проводить чистку, обслуживание, замену деталей или переделывать его в другую версию/вариант.

- Проводите только те работы по техобслуживанию, которые описаны в этом руководстве.
- Используйте только оригинальные запчасти.
- Запрещается вносить какие-либо изменения в конструкцию машины.

Несоблюдение этих инструкций может подвергнуть вас опасности. Кроме того, такое действие незамедлительно аннулирует заявление о соответствии машины стандартам CE.

⚠ ВНИМАНИЕ! ⚠

Информацию о техническом обслуживании, не описанном в данном руководстве, можно получить у сотрудников технической поддержки или торговых представителей производителя.

⚠ ВНИМАНИЕ! ⚠

Для гарантии поддержания уровня безопасности машины используйте только оригинальные запасные части, поставляемые производителем.

⚠ ВНИМАНИЕ! ⚠

Описанные ниже меры предосторожности должны быть приняты во время проведения всех операций техобслуживания, включая очистку и замену фильтров предварительной и тонкой очистки.

⚠ ВНИМАНИЕ! ⚠

Данная машина класса H может использоваться для уборки пыли, вредной для здоровья. Обслуживание и опорожнение машины, включая извлечение мешка для сбора пыли, должно осуществляться специалистами в защитной спецодежде. Не начинайте, пока не будет установлена вся фильтрующая система.

⚠ ВНИМАНИЕ! ⚠

В частности, в машинах класса H эффективность фильтрации следует проверять минимум раз в год или чаще, если того требует национальное законодательство. Метод проверки эффективности фильтрации машины указан в стандарте EN 60335-2-69, параграф 22.АА.201.2. При неудовлетворительных результатах испытания его необходимо повторить после замены фильтра класса H.

- Чтобы пользователь мог провести техобслуживание, машину необходимо разбирать, чистить и

ремонтировать по мере необходимости, не создавая опасности для обслуживающего персонала или других лиц. Применимые меры предосторожности включают в себя дезинфекцию перед разборкой машины, соответствующую фильтрованную вентиляцию выхлопного воздуха из помещения разборки, очистку зоны техобслуживания и соответствующую защиту персонала.

- Внешние детали машины должны быть продезинфицированы методом очистки и всасывания, очищены от пыли или обработаны герметиком перед удалением из опасной зоны.
- Все детали машины должны считаться зараженными при извлечении из опасной зоны, и следует принять соответствующие меры для предотвращения распространения пыли.
- При проведении техобслуживания или ремонта все зараженные элементы, которые не могут быть очищены надлежащим образом, должны быть устранены.
- Эти элементы подлежат утилизации в плотно закрытых мешках согласно действующим нормативам и в соответствии с местными законами, регулирующими утилизацию таких материалов.
- Данная процедура должна также выполняться при утилизации фильтров (предварительной и тонкой очистки).
- Отделение, которое не является пылезащищенным, должно открываться специально предназначенным инструментом (отверткой, гаечным ключом) и тщательно очищаться.
- Минимум раз в год производитель или его сотрудники должны проводить осмотр. Например: Проверьте воздушные фильтры, чтобы определить, нет ли каких-либо повреждений уплотнения машины, и убедитесь, что электрическая панель управления работает должным образом.

Очистка предварительного фильтра с помощью ручной системы

Рисунок 7

В зависимости от количества собранной пыли встряхните фильтр предварительной очистки с помощью рычага (1), повернув его по часовой стрелке/против часовой стрелки минимум на 5 полных оборотов.

⚠ ВНИМАНИЕ! ⚠

**Выключите машину, прежде чем использовать встряхиватель фильтра.
Не встряхивайте фильтр, пока машина включена, т. к. это может повредить фильтр.**

Перед повторным пуском машины подождите, чтобы пыль осела.

[ПРИМЕЧАНИЕ]

Если стрелка индикатора по-прежнему находится в красной зоне. Засориться может не фильтр, а всасывающий шланг или одна из дополнительных принадлежностей. В таком случае прочистите эти детали.

Опорожнение контейнера**⚠ ВНИМАНИЕ! ⚠**

Перед проведением этих операций выключите пылесос и выньте штепсель из розетки. Проверьте класс фильтрации машины.

Перед опорожнением контейнера рекомендуется очистить фильтр (см. раздел «Очистка главного фильтра»).

Рисунок 8

- Отцепите пылевой контейнер с помощью рычага, затем извлеките и опорожните его.
- Очистите машину, как описано в параграфе «Техническое обслуживание, очистка и обеззараживание».
- Вымойте контейнер чистой водой, если были поглощены агрессивные вещества.
- Убедитесь, что уплотнение находится в отличном состоянии и правильно расположено.
- Установите контейнер на место и закрепите его снова.

[ПРИМЕЧАНИЕ]

После окончания уборки перед окончательным отключением машины дайте ей поработать еще минимум 60 секунд. Не допускайте частого включения/отключения.

Пылевой мешок**Рисунок 8**

Машина может комплектоваться мешком для сбора пыли. В этом случае машина должна быть оснащена дополнительными аксессуарами (замедлитель и сетка). Если мешок не установлен или установлен неправильно, это может создать угрозу здоровью людей.

RUS**Мешок для сбора пыли Longorac®****Рисунок 9**

Машина может комплектоваться мешком для сбора пыли. В таком случае материал разгружается под действием силы тяжести при остановке всасывания. Мешок Longorac® можно разрезать, загерметизировать или закрыть для обеспечения необходимого размера. Если мешок установлен неправильно, это может создать угрозу здоровью людей.

Замена мешков для пыли**⚠ ВНИМАНИЕ! ⚠**

Перед проведением этих операций выключите пылесос и выньте штепсель из розетки.

⚠ ВНИМАНИЕ! ⚠

- Эти операции должны производить только обученные и квалифицированные сотрудники, которые должны носить соответствующую одежду, соблюдая действующие законы.
- Следите за тем, чтобы не поднимать пыль во время выполнения этой операции. Носите защитную маску P3.
- При уборке опасных или вредных веществ и пыли, следует использовать мешки, рекомендуемые производителем (см. «Рекомендованные запчасти»).
- Мешок должен утилизироваться только квалифицированными сотрудниками и в соответствии с действующими законами.

⚠ ВНИМАНИЕ! ⚠

Используйте только оригинальные мешки Nilfisk.

⚠ ВНИМАНИЕ! ⚠

Используйте только мешки, соответствующие классу вашей машины.

⚠ ВНИМАНИЕ! ⚠

Следите за тем, чтобы не поднять пыль во время этой операции. Носите маску P3 и другую защитную одежду, а также защитные перчатки (DPI), пригодные для типа собранной опасной пыли; см. действующие законы.

Замена мешка для сбора пыли**Рисунок 8**

- Закройте впускное отверстие с помощью соответствующего колпачка (при наличии).
- Отцепите пылевой контейнер.
- Извлеките мешок для сбора пыли и при необходимости закройте его зажимом.
- Установите новый мешок, аккуратно обернув его вокруг всей наружной стенки пылевого контейнера.
- Снова установите пылевой контейнер в машину.

Замена мешка Longorac®**Рисунок 10**

- Перекрутите заполненный пылью мешок так, чтобы его можно было зажать двумя зажимами.
- Расположите два зажима на расстоянии 50 мм друг от друга, затем разрежьте мешок между зажимами ножницами.
- Извлеките наполненный пылью мешок и установите новую секцию мешков Longorac®.

Разборка и замена главного фильтра и абсолютного фильтров



ВНИМАНИЕ!

Если машина используется для уборки опасных веществ, фильтры заражаются, поэтому:

- работайте осторожно и избегайте рассыпания поглощенной пыли и/или материала;
- поместите разобранный и/или замененный фильтр в плотно закрытый полиэтиленовый мешок;
- герметично закройте мешок;
- утилизируйте фильтр согласно действующим законам.



ВНИМАНИЕ!

Замена фильтра в серьезном случае. Фильтр подлежит замене на фильтр, обладающий одной из идентичных характеристик, фильтрующей поверхностью и категорией.

В противном случае машина не будет работать должным образом.

Перед проведением этих операций выключите пылесос и выньте штепсель из розетки.



ВНИМАНИЕ!

Перед тем как проводить эти действия, очистите фильтр, как описано в параграфе «Техническое обслуживание, очистка и обеззараживание».



ВНИМАНИЕ!

Следите за тем, чтобы не поднять пыль во время этой операции. Носите маску P3 и другую защитную одежду, а также защитные перчатки (DPI), пригодные для типа собранной опасной пыли; см. действующие законы.



ВНИМАНИЕ!

Соблюдайте осторожность во время разборки во избежание защемления рук между вакуумным блоком и контейнером. Используйте перчатки, предохраняющие от механических воздействий (EN 388), с уровнем защиты CAT. II.



ВНИМАНИЕ!

Не используйте фильтр класса H повторно после его извлечения из машины.

Замена фильтра первичной очистки для машин с системой очистки вручную

Рисунок 11

- Вытащите шланг (1) из верхнего входного отверстия.
- Воспользуйтесь лентой (2) для снятия крышки (3) вместе с фильтром.
- Выньте старый фильтр из корпуса.
- Установите новый фильтр и закрепите его в корпусе с помощью специальных зажимов.
- Установите крышку и фильтр в обратном порядке.
- Вставьте всасывающий шланг в верхнее входное

отверстие.

Установка, очистка и замена сепаратора (дополнительно)

Рисунок 12

[ПРИМЕЧАНИЕ]

Инструкции по установке дополнительных комплектов и соответствующие руководства по эксплуатации и техобслуживанию поставляются вместе с этими комплектами.



ВНИМАНИЕ!

Необходимо извлечь выступающий винт (5), расположенный на кольцевом держателе фильтра, входящем в комплектацию; невыполнение этого требования может привести к поломке фильтра.

[ПРИМЕЧАНИЕ]

Если в сепараторе (4) отложилась пыль, дайте ей осесть, чтобы она вышла через центральное отверстие.

Сепаратор (4) следует сначала разобрать, чтобы хорошо очистить его:

- Отцепите крюки (1), которые фиксируют крышку (2), и снимите крышку.
- Вытащите фильтр.
- Открутите два винта (3) и выньте его из контейнера.
- Замените деталь, если она излишне изношена.
- Установите на место сепаратор (4).
- Заблокируйте его и зафиксируйте при помощи двух винтов (3).
- Установите фильтр на место, закройте крышку (2) и заблокируйте ее при помощи двух фиксирующих крюков (1).

Проверка герметичности

Проверка шлангов

Рисунок 13

Убедитесь, что соединительные шланги (1) не повреждены и закреплены должным образом.

Если шланги повреждены, сломаны или плохо подсоединены к муфтам, их следует заменить.

Если обрабатываются липкие материалы, проверьте возможное засорение внутри шланга, во впускном отверстии и на перегородке внутри фильтрующей камеры. Очистите впускное отверстие (2) изнутри, удалив отложения.

Проверка прокладки фильтрующей камеры для машин, оснащенных пылевым контейнером

Рисунок 14

Если прокладка (1) между контейнером и камерой фильтров (3) изношена:

- Ослабьте четыре винта (2), которыми фильтрующая камера (3) прикреплена к корпусу машины.
- Дайте фильтрующей камере (3) опуститься и затяните винты (2), как только она достигнет герметичного положения.

RUS

Если к этому моменту не удалось добиться оптимального уплотнения, или имеются разрывы, трещины или другие повреждения, прокладку необходимо заменить.

Утилизация

Рисунок 15

Символ с перечеркнутой колесной мусорной корзиной на оборудовании указывает на то, что использованное электрическое и электронное оборудование следует собирать и утилизировать отдельно от бытовых отходов. Правильная утилизация способствует предотвращению возможных негативных последствий для окружающей среды и здоровья человека.

Электрические и электронные бытовые приборы следует утилизировать в отдельных пунктах сбора в жилых районах. Помните, что промышленное электрическое и электронное оборудование должно утилизироваться отдельно от городских отходов. Будем рады проинформировать вас о подходящих вариантах утилизации.

Монтажные схемы

Рисунок 16

T30S 220/60

Название	Код	Описание	Кол-во
Q1	Z8 39014	Автоматический выключатель	1
	Z8 39932	Корпус для Q1	1

T30S 380-400/60

Название	Код	Описание	Кол-во
Q1	Z8 391157	Автоматический выключатель	1
	Z8 391052	Корпус для Q1	1

T30S 400/50

Название	Код	Описание	Кол-во
Q1	Z8 391156	Автоматический выключатель	1
	Z8 391052	Корпус для Q1	1

RUS






T30S 440/60

Название	Код	Описание	Кол-во
Q1	Z8 393118	Автоматический выключатель	1
	Z8 39932	Корпус для Q1	1

Рекомендованные запчасти

Ниже приводится список запчастей, который должен быть под рукой для ускорения техобслуживания.

См. каталог запасных частей производителя при их заказе.

	Название	Стандарт
	Стандартный фильтр	Z8 17080
	Уплотнение кольца фильтра	Z8 17026
	Хомут фильтра	Z8 18079
	Пылевой мешок	Z8 40099
	Longorac®	4084000956

Поиск и устранение неисправностей

Неисправность	Причина	Способ устранения
Машина не запускается	Отсутствует питание	Проверьте наличие напряжения в розетке. Проверьте состояние розетки и кабеля. Обратитесь за помощью к квалифицированному специалисту изготовителя.
Увеличение числа оборотов машины	Засорился фильтр предварительной очистки	Используйте фильтр-вибратор (модели с ручным фильтр-вибратором). Если это не поможет, замените его.
	Засорился вакуумный шланг	Проверьте вакуумный шланг и очистите его.
Утечки пыли из машины	Фильтр разорван	Замените его другим фильтром идентичного типа.
	Неподходящий фильтр	Замените его другим фильтром подходящей категории и проверьте.
Электростатический ток в машине	Отсутствующее или недостаточное заземление	Проверьте все заземляющие соединения. В частности, на всасывающем входном патрубке; замените шланг на антистатический шланг.
Пылесос неожиданно останавливается	Сработал автоматический выключатель	Проверьте настройку. Проверьте подводимую мощность мотора. Опорожните контейнер. Обратитесь в авторизованный сервисный центр послепродажного обслуживания, если необходимо.

İçindekiler

Kullanma talimatları	2
Operatörün güvenliği	2
Makine kullanımına dair genel bilgiler	2
Doğru kullanım	2
Yanlış Kullanım.....	2
Genel tavsiyeler.....	3
Kalıcı Riskler	3
AT Uygunluk beyanı	4
Makinenin tanımı	5
Makine Parçaları ve Etiketler.....	5
Opsiyonel takımlar.....	5
Aksesuarlar	5
Ambalajlama ve ambalajdan çıkarma	5
Paketi açma, taşıma, kullanma ve depolama.....	5
Çalıştırma – güç kaynağına bağlantı.....	6
Uzatma kabloları	6
Kuru uygulamalar	6
Teknik veriler	7
Boyutlar	7
Kontroller ve göstergeler	8
Çalıştırma öncesi incelemeler	8
Başlatma ve durdurma	8
Acil durumda çalışmanın durdurulması	8
İşlem.....	8
Temizlik sonunda.....	8
Bakım, temizlik ve arındırma	9
Manuel sistemli birincil filtre temizliği.....	9
Haznenin boşaltılması	9
Toz Torbası	10
Toz toplamak için Longopac® torba	10
Toz torbalarının değiştirilmesi.....	10
Toz Torbasının Değiştirilmesi	10
Longopac®'in değiştirilmesi	10
Ana ve mutlak filtrenin sökülmesi ve değiştirilmesi	10
Manuel temizleme sistemi ile donatılmış makineler için birincil filtre değişimi	11
Ayırıcının (opsiyonel) kurulumu, temizliği ve değişimi	11
Sıklık incelemesi.....	11
Hortumların kontrolü.....	11
Toz haznesi ile donatılmış makineler için filtre bölmesi contasının kontrolü	11
Bertaraf etme.....	11
Kablo şemaları	12
T30S 220/60.....	12
T30S 380-400/60	12
T30S 400/50.....	12
T30S 440/60.....	12
Tavsiye edilen yedek parçalar.....	13
Sorun giderme	14

Kullanma talimatları

Kullanma talimatlarını okuyun ve şu kelime ile tanımlanan önemli güvenlik önerilerine uyun:
DİKKAT!

Operatörün güvenliği



Makineyi çalıştırmadan önce bu kullanma talimatlarının okunması ve gerektiğinde başvurmak üzere hazırda bulundurulması kesinlikle önemlidir.

Makine sadece çalışma konusunda bilgi sahibi olan ve açık bir şekilde yetki sahibi olan ve bu amaca yönelik olarak eğitilen kişiler tarafından kullanılabilir.

Makineyi kullanmadan önce operatörler nasıl çalıştırılması gerektiğiyle ve süpürülen maddelerin giderilmesi ve bertaraf edilmesi için gereken güvenli yöntemi kapsayacak şekilde hangi parçaların kullanılmasına izin verildiği ile ilgili olarak bilgilendirilmelidir, talimat almalıdır ve eğitilmelidir.



Bu makine, güvenliklerinden sorumlu bir kişinin müdahalesiyle, gözetim altında veya cihazın kullanımına ilişkin talimatların verilmesi dışında, fiziksel, duyuşsal veya zihinsel kapasitesi kısıtlı veya deneyimi veya bilgisi olmayan kişiler (çocuklar dahil) tarafından kullanılamaz.

Makineyle oynamadıklarından emin olmak için çocuklar gözetim altında tutulmalıdır.



Makineyi kullanmadan önce tehlikeli durumların giderilip giderilmediğini mutlaka kontrol edin ve herhangi bir işletimsel arıza varsa görevli kişileri mutlaka bilgilendirin.

Tüm muhafaza ve korumaların doğru şekilde monte edilip edilmediğini ve tüm güvenlik aygıtlarının kurulu ve etkin olup olmadığını kontrol edin.

Onarımlar sadece makine çalışmıyorken ve elektrik şebekesine bağlı değilken yapılmalıdır. Gerekli izni almadan asla onarımlar yapmayın.



Üreticinin açık izni olmadan kullanıcı tarafından yapılan herhangi bir değişiklik garantiyi geçersiz kılacak ve hatalı ürünlerden kaynaklanan zararlara ilişkin herhangi bir veya tüm yükümlülükler karşı Üreticiyi tazmin edecektir.

Makine kullanımına dair genel bilgiler

Makineyi, kullanıldığı ülkede yürürlükte olan yasalara göre kullanın.

Kullanım talimatları ve elektrik süpürgesinin kullanıldığı ülkede yürürlükte olan yasaların yanı sıra, güvenli ve doğru kullanımı sağlamaya yönelik teknik düzenlemelere de uyulmalıdır (Çevre ve iş güvenliği ile ilgili yönetmelik, yani Avrupa Birliği 89/391/EC Yönergesi ve sonrasındaki Yönergeler).

Kişilerin, mülkiyetin ve çevrenin güvenliği için tehlike oluşturabilecek hiçbir işlemi gerçekleştirmeyin.

Bu kullanım kılavuzunda bulunan güvenlik göstergelerini ve talimatlarını takip edin.

Doğru kullanım

Bu makine normal ev kullanımından ziyade, oteller, okullar, hastaneler, fabrikalar, mağazalar, ofisler ve apartman oteller gibi ticari amaçlı yerlerde kullanım için uygundur.

Bu makine iç dış ve mekanlardaki katı maddelerin temizlenmesi ve süpürülmesi için uygundur.

Bu makine aynı anda sadece bir operatör tarafından kullanılacak şekilde tasarlanmıştır.

Bu makine, yukarı yönde bir filtre ve emilen maddelerin toplanması için bir haznesi olan bir vakum ünitesinden meydana gelir.

Yanlış Kullanım



Cihazın aşağıda belirtilen kullanımları kesinlikle yanlıştır:

- Yağışlı havalarda dış mekanlarda.
- Yatay olarak düz zemine yerleştirilmediğinde.
- Filtreleme birimi takılı olmadığında.
- Vakum girişi ve/veya hortumu insan vücudunun parçalarına çevrili olduğunda.
- Vakum ünitesinin kapaksız kullanımı.
- Toz haznesi takılı olmadığında.
- Üretici tarafından takılan koruyucular, koruyucu kapaklar ve güvenlik sistemleri olmadan kullanım.
- İç kısmındaki bileşenlerin soğutma havası giriş noktalarının kısmen veya tamamen kapatılarak kullanılması.
- Makine, plastik veya kumaş örtülerle kaplıyken.
- Kısmen veya tamamen kapalı hava çıkışıyla kullanın.
- Temiz havanın olmadığı dar alanlarda kullanılması.



DİKKAT!

Cihazın aşağıda belirtilen kullanımları kesinlikle yanlıştır:

- Kablo veya fiş hasar gördüğünde. Cihaz istendiği gibi çalışmıyorsa, düşürülmüştür, hasarlıdır, dışarı bırakılmıştır ya da suya düşürülmüştür. Cihazı yetkili bir servis merkezine götürün.
- Sıvıları özel durdurma sistemleri ile donatılmamış makine ile süpürün.
- Kablodan çekmeyin ya da taşımayın, kabloyu bir tutamak olarak kullanmayın, kablo üzerine kapıyı kapatmayın ya da kabloyu keskin kenarlar ya da köşelerin çevresinden çekmeyin. Cihazı kablo üzerinden geçirmeyin. Kabloyu sıcak yüzeylerden uzak tutun.
- Aşağıdaki maddelerin süpürülmesi:
 1. Yanan malzemeler (kız, sıcak kül, yanan sigara vb.).
 2. Kontrolsüz alevler.
 3. Yanıcı gaz.
 4. Yanıcı sıvılar, çok kolay tutuşan yakıtlar (benzin, çözücüler, asitler, alkali çözeltileri, vb.).
 5. Patlayıcı toz/maddeler ve/veya kendiliğinden tutuşabilecek maddeler (magnezyum veya alüminyum tozları gibi.).

Not: Hileli kullanıma izin verilmez.

Genel tavsiyeler



DİKKAT!

Acil bir durum ortaya çıkarsa:

- Kaza
- Arıza
- Filtre arızası
- Yangın çıkması
- vb.

Makinenin güç kaynağı bağlantısını kesin ve uzman personelden yardım isteyin.

Kullanıcının vakumlu ürünle temas etmesi halinde, ürünün işveren tarafından kullanıma sunulması gereken teknik güvenlik kartında belirtilen uyarıları kontrol edin.

[NOT]

Kullanılacak yeri ve makine için veya sıvılar için izin verilen maddeleri kontrol edin.



DİKKAT!

Makineler bina dışında veya nemli yerlerde kullanılmamalı veya depolanmamalıdır. Yalnızca seviye sensörlü versiyonlar sıvılarla kullanılabilir. Seviye sensörü olmayan versiyonlar yalnızca kuru maddeleri süpürmek için kullanılabilir.



DİKKAT!

Sıvılar için olan versiyon.

Makineden köpük veya sıvı sızarsa, hemen kapatın ve yardım için yetkili personele başvurun.

[NOT]

Bu cihazlar, korozyona neden olan ortamlarda kullanılmamalıdır.

Kalıcı Riskler

Tüm makine çalıştırma aşamalarında mevcut riskleri dikkatlice inceledikten sonra, operatörlerin riskleri mümkün olduğunca ortadan kaldırması ve/veya tamamen ortadan kaldırılamayan tehlikelerden kaynaklanan riskleri sınırlandırması veya azaltması için gerekli önlemler alınmıştır.

Kullanım ve/veya bakım işlemleri esnasında operatörler, işlemlerin doğası gereği, tamamen ortadan kaldırılamayan bazı kalıcı risklere maruz kalmaktadır. Bu nedenle, kurulumcu, makine kurulum konumu ve işlenen malzemeye bağlı olarak ek bilgi ve/veya tehlike uyarıları sağlamakla yükümlüdür.

- Bakım sırasında elektriksel tehlikelerden kaynaklı riskler



TEHLİKE



Elektrik güç kaynağı devre dışı bırakılmadan bakım sırasında elektrikli ekipmana erişilirse elektrik çarpması riski vardır.



YASAK



Makinenin veya parçalarının elektriğinin kesilmesinden önce elektrikli ekipman üzerinde çalışmak yasaktır.



ZORUNLU



Elektrik bakım işlemlerini kalifiye personelin yapmasını sağlayın. Kılavuzda belirtildiği gibi elektrikli ekipman üzerindeki kontrolleri gerçekleştirin.

- Vakum ünitesini durdurduktan sonra artık yüksek sıcaklığın varlığına karşı oluşan riskler.

Bakım ve temizleme işleri sırasında, operatör makine durdurulurken, vakum ünitesinin yüksek sıcaklıklardaki yüzeylere sahip parçalarıyla temas edebilir. Stratejik noktalara yerleştirilen özel uyarı işaretleri, sıcak yüzeylerin varlığından kaynaklanan tehlikeyi ve kullanıcının kişisel koruyucu ekipman, özellikle de koruyucu eldiven kullanma yükümlülüğünü belirtir. Sıcak olabilecek parçalar (yüksek sıcaklıklar) aşağıdaki gibi tanımlanır:



AT Uygunluk beyanı

Her bir makine, AT Uygunluk beyanına sahiptir. Şekil 17'daki faksı bakın.

[NOT]

Uygunluk beyanı önemli bir belgedir ve istenmesi halinde Yetkililere sunulmak üzere güvenli bir yerde tutulmalıdır.

Makinenin tanımı

Makine Parçaları ve Etiketler

Şekil 1

- | | Model |
|-----------------------------------------------------------------------------------------------------------------------------------------|------------------------------------------------------------------|
| 1. Tanımlama plakası: | Model kodu, seri numarası, EC işareti, üretim yılı, ağırlık (kg) |
| 2. Vakum birleştirme hortumu | |
| 3. Ana anahtar | |
| 4. Toz haznesi | |
| 5. Filtreleme odası | |
| 6. Hava çıkışı | |
| 7. Uyarı plakası | |
| Operatörün dikkatini filtrenin makine çalışmıyorken sallanmaması gerektiğine çeker ("Birincil filtrenin sallanması" bölümüne de bakın). | |
| 8. Panel güç plakası | |
| Panelde veri plakasında gösterilen voltaj değerinde elektrik olduğunu gösterir. | |
| 9. Vakum girişi | |

Panele erişim sadece, elektrikli ekipmana dokunmadan önce, ana anahtarı (3) 0- (kapalı) konumuna getirip fişi elektrik prizinden çekerek makineyi elektrik kaynağından kesmesi gereken uzman personel ile sınırlıdır.

Bu makine vakum girişinden (9) içeri alınan ve (6) çıkışından dışarı üflenen güçlü bir hava akışı oluşturur.

Makineyi çalıştırmadan önce vakum hortumunu girişe taktıktan sonra gerekli aleti uç parçaya takın (üreticinin aksesuar kataloğuna veya Servis Merkezine başvurun).

Kullanılabilecek hortumların çapları Teknik veri tablosunda gösterilmiştir.

Makine, uygulamaların büyük çoğunluğunda çalışmasına olanak tanıyan bir ana filtreyle donatılmıştır.

En yaygın tozları tutan birincil filtrenin yanı sıra ikincil bir filtre (mutlak filtre) takılabilir.

Bu makine, süpürülen maddeyi hazneye düşürülmesine sebep olan dairesel bir merkezkaç hareketine tabi tutan dahili bir bölme ile donatılmıştır.

Opsiyonel takımlar

Makinenin dönüşümü için çeşitli opsiyonel takımlar kullanılabilir: İsteğe göre makine önceden monte edilmiş olan opsiyonel takımlarla teslim edilebilir. Ayrıca belli bir zaman sonra da monte edilebilirler.

Daha fazla bilgi almak için lütfen satış ağı ile iletişime geçin. Opsiyonel takımların nasıl takılacağını açıklayan talimatlar ve ilgili işletim ve bakım kılavuzları opsiyonel takımlarla birlikte tedarik edilir.



DİKKAT!

Sadece sağlanan ve izin verilen orijinal yedek parçalar ile kullanın.

Aksesuarlar

Çeşitli aksesuarlar mevcuttur; üreticinin aksesuar kataloğuna bakın.



Yalnızca imalatçı tarafından temin edilen ve izin verilen aksesuarları kullanın.

Ambalajlama ve ambalajdan çıkarma

Gönderilen tüm ekipman nakliye yüklenicisine teslim edilmeden önce dikkatli bir şekilde kontrol edildi.

Makineyi teslim aldığınızda, nakliye esnasında hasar görüp görmediğini kontrol edin. Hasar görmüşse hemen nakliye yüklenicisiyle bir şikayet bildirimini yapın.

Ambalajlama malzemelerini, yürürlükte olan yasalara göre bertaraf edin.

Şekil 2

Model	A (mm)	B (mm)	C (mm)	kg (*)
T30S	1.200	700	1.700	135

(*) Ambalajla birlikte ağırlık

Paketi açma, taşıma, kullanma ve depolama

Vakum ünitesi ambalajını açmak için, tutucuları bir çekiç ve tornavida ile çıkarın.

Ayrıca, uygun aletleri kullanarak, paketleme yaparken üretici tarafından yerleştirilen sabitleme aygıtlarını da çıkarın.

Tekerlek frenlerini serbest bırakın ve yeterli kapasitede bir rampa kullanarak ve elektrikli süpürgeyi sapından sürerek makineyi destek platformundan çıkarın.

Düz, yatay zeminler üzerinde çalıştırın.

Makinenin üzerine konulduğu yüzeyin yük taşıma kapasitesi, ağırlığını taşımaya uygun olmalıdır.

Makine sabit bir konumda çalıştırılacaksa hareket serbestliği sağlamak ve bakım personeline çalışma kolaylığı sağlamak için etrafında yeterli alan bırakın.



Kaldırma işlemi esnasında, üretici tarafından sağlanan kaldırma ekipmanları kullanılmadığında, makinede meydana gelen herhangi bir hasardan üretici sorumlu olmayacaktır.

**DİKKAT!**

Birkaç destek platformu sağlandığında, makinenin bağlandığı destek platformu, yeterli kapasitedeki bir forklift aracı ile taşınmalıdır. Daha sonra makineyi elektrikli süpürge ağırlığı için yeterli kapasiteyi sağlayabilen düz ve yatay bir yüzeye koyarak çıkarın.

Çalıştırma – güç kaynağına bağlantı

**DİKKAT!**

- Çalıştırmadan önce, makinede gözle görülür bir hasar bulunmadığından emin olun.
- Makinenin fişini şebeke prizine takmadan önce veri plakasında gösterilen nominal voltajın elektrik şebekesinin nominal voltajına karşılık geldiğinden emin olun.
- Elektrik süpürgesinin fişini, topraklama bağlantısının doğru yapıldığı bir prize takın. Makinenin kapalı olduğundan emin olun.
- Bağlantı kablolarının fişleri ve konektörleri su sıçramasına karşı korunmalıdır.
- Şebeke prizine doğru takıldığından emin olun.
- Makineyi sadece elektrik şebekesine bağlanan kablolar mükemmel durumda olduğunda kullanın (hasarlı kablolar elektrik çarpmasına sebep olabilir!).
- Elektrik kablosunda hasara, aşırı yıpranmaya, çatlama ve eskimeye dair belirtiler olup olmadığını düzenli olarak kontrol edin.

**DİKKAT!**

Çalıştırma sırasında şunlardan kaçının:

- Elektrik şebekesine bağlantıyı sağlayan kabloyu ezmeyin, çekmeyin, çiğnemeyin veya bu kabloya hasar vermeyin.
- Kabloyu şebeke prizinden sadece fişinden çekerek çıkarın (kabloyu çekmeyin).
- Elektrik güç kablosunu sadece orijinaliyle aynı tipten bir kabloyla değiştirin: H07 RN-F. Aynı kural bir uzatma kablosu kullanılırsa da geçerlidir.
- Kablo, üreticinin Servis Merkezi personeli veya aynı derecede kalifiye personel tarafından değiştirilmelidir.

Sistem güvenlik görevlileri şunlara dikkat etmelidir:

- Herhangi bir yanlış kullanım veya manevrayı önleyin.
- Güvenlik cihazlarının çıkarılmadığından veya kurcalanmadığından emin olun.
- Tüm bakım işlemlerinin düzenli bir şekilde gerçekleştirildiğinden emin olun.
- İlave cihazlar eklemek için herhangi bir makine parçasının (bağlantılar, hortumlar vb.) değiştirilmediğinden emin olun.
- Yalnızca orijinal Nilfisk yedek parçaların kullanıldığından emin olun.

NOT

Kullanıcı montajın ilgili tüm yerel hükümlere uygun olmasını sağlamaktan sorumludur. Donanım bu kılavuzda açıklanan talimatları okumuş ve anlamış olan uzman teknisyenler tarafından monte edilmelidir.

Uzatma kabloları

Bir uzatma kablosu kullanılırsa kullanılan bu kablonun makinenin güç girişi ve koruma derecesine uygun olduğundan emin olun.

Maks. güç (kW)	3	5	15	22
Asgari kesit (mm ²)	2,5	4	10	16
Azami uzunluk (m)	20			
Kablo	H07 RN - F			

**DİKKAT!**

Prizler, fişler kablo kelepçeleri, konektörler ve uzatma kablosu düzeneği veri plakasında gösterilen şekilde makinenin IP koruma derecesini sürdürmelidir.

**DİKKAT!**

Makinenin elektrik prizi, dağıtım akımının 30 ms'de 30 mA değerini aşması halinde güç beslemesini kesen, ani akım sınırlamasına sahip diferansiyel devre kesici veya benzeri bir devre koruma ile korunmalıdır.

**DİKKAT!**

Makinenin üzerine kesinlikle su püskürtmeyin: bu uygulama kişiler açısından tehlikelidir ve güç beslemesinde bir kısa devre meydana gelmesine neden olabilir.

Kuru uygulamalar

[NOT]

Tedarik edilen filtreler ve torba (mevcutsa) doğru şekilde monte edilmelidir.

**DİKKAT!**

Süpürülen maddelere yönelik güvenlik talimatlarına uyun.

Teknik veriler

Parametre	Ölçüm birimleri	T30S (50 Hz)	T30S (60 Hz)
Gerilim	V	400	220/380/440
Nominal güç	kW	3	3,6
Nominal güç (EN 60335-2-69)	kW	—	—
Maks emme	mm H2O	3.100	3.850
Maksimum hava debisi hortum ve azalmalar olmadan	L/m'	5.830	6.830
Maksimum hava akış hızı (3 m Ø 50 mm hortum)	L/m'	—	—
Ses basıncı seviyesi (Lpf) (EN60335-2-69) (*)	dB(A)	70	73
Titreşim, ah (**)	m/s2	≤2,5	≤2,5
Koruma	IP	55	55
Yalıtım	Sınıf	F	F
Hazne kapasitesi	L	50/100	50/100
Longopac® toz torbası kapasitesi	L	175	175
Vakum girişi (çap)	mm	70	70
Uygun hortumlar	mm	70	70
Birincil filtre yüzeyi	m2	1,95	1,95
Ağırlık	kg	100	100

(*) Ölçüm belirsizliği KpA <1,5 dB(A). EN-60335-2-69'a göre elde edilen gürültü emisyonu değerleri

(**) Operatörün el ve koluna olan titreşim yükünün toplam değeri

Boyutlar

Şekil 3

Model	T30S (50 L)	T30S (100 L)
A (mm)	1.250	1.530
B (mm)	980	980
C (mm)	600	600
Ağırlık (kg)	100	103

[NOT]

- Depolama koşulları:
Sıcaklık: -10°C ÷ +40°C
Nem: ≤ %85
- İşletim koşulları:
Maksimum yükseklik: 800 m
(Azalan performanslar ile 2.000 m'ye kadar)
Sıcaklık: -10°C ÷ +40°C
Nem: ≤ %85

Kontroller ve göstergeler

Şekil 4

1. Toz haznesi serbest bırakma kolu
2. Tekerlek frenleri
3. Ana filtre karıştırma düğmesi
4. Ana anahtar

Çalıştırma öncesi incelemeler

Şekil 5

1. Vakum girişi

Başlamadan önce aşağıdakileri kontrol edin:

- Filtreler takılmış mı?
- Kapatma bandı uygun şekilde sıkılmış mı?
- Elektrik süpürgesi hortum ve araçları vakum girişine (1) düzgün bir şekilde takılmış mı?
- Mevcutsa torba veya emniyet kabı takılmış mı?



Filtreler arızalıysa cihazı kullanmayın.

Başlatma ve durdurma



Makineyi çalıştırmadan önce, tekerlek frenlerini kilitleyin

Şekil 6

1. Tekerlek frenleri
 2. Ana anahtar
- Başlatmak için anahtarı (2) "1" konumuna getirin.
 - Elektrik süpürgesini kapatmak için anahtarı "0" konumuna getirin.

[NOT]

Hava girişine elinizi koyarak makinenin çalışmasını kontrol edin.
Makine hava çekmiyorsa dönme yönü doğru değildir; fişi prizden çıkarın ve fişin içindeki seçiciyi doğru faz bağlantısını gerçekleştirecek şekilde çevirin.

Acil durumda çalışmanın durdurulması

Makineyi kapatmak için anahtarı "0" konumuna çevirin.



Makinenin motor ve iç bileşenlerinde hala elektrik vardır.

Açma/kapama valfini kapatın. Makine durur.

İşlem



Emil tüpündeki hava hızı 20 m/s'den az olmamalıdır.



Tüm makineler yalnızca çapları "Teknik Veriler" tablosundaki spesifikasyonlara uygun olan hortumlarla kullanılabilir.



Sorunlarla ilgili olarak "Arıza bulma" bölümüne bakın.

Temizlik sonunda

- Makineyi kapatın ve fişini prizden çıkarın.
- Bağlantı kablosunu sarın.
- Konteyneri boşaltın ve makineyi "Bakım, temizlik ve arındırma" paragrafında açıklanan şekilde temizleyin.
- Zararlı maddeler süpürülürse hazneyi temiz su ile yıkayın.
- Makineyi yetkisiz kişilerin ulaşamayacağı kuru bir yerde saklayın.
- Tekerlek frenlerini kilitleyin.
- Makineyi taşırken ve makineyi kullanmadığınızda, hava girişini uygun bir kapakla kapatın (varsa).

Bakım, temizlik ve arındırma



DİKKAT!

Temizlik veya bakım işlemlerini yapmadan önce veya parça değişikliği ya da cihazın başka bir sürüme/çeşide dönüştürülmesi sırasında makinenin güç kaynağı bağlantısını kesin.

- Sadece bu kılavuzda açıklanan bakım çalışmalarını uygulayın.
- Sadece orijinal yedek parça kullanın.
- Makinenin üstünde hiçbir değişiklik yapmayın.

Bu talimatlara uyulmaması durumunda güvenliğinizi tehlikeye girebilir. Ayrıca, makineyle birlikte verilen AT uygunluk/kuruluş beyanının geçersiz kalmasına neden olur.



DİKKAT!

Bu kılavuzda açıklanmamış bakım işlemleri için üreticinin teknik desteğine veya satış ağına başvurunuz.



DİKKAT!

Makinenin güvenlik seviyesinden emin olmak için yalnızca üreticinin sağladığı orijinal yedek parçalar kullanılmalıdır.



DİKKAT!

Aşağıda açıklanan tedbirler birincil ve mutlak filtrelerin temizliğini ve değiştirilmesini kapsayan tüm bakım işlemleri sırasında yerine getirilmelidir.



DİKKAT!

Bu Sınıf H makine sağlık açısından tehlikeli tozları çekebilir. Toz torbasının çıkarılması da dahil makinenin kullanılması ve boşaltılması işlemleri yalnızca koruyucu kıyafet giyinen uzman kişiler tarafından gerçekleştirilmelidir. Filtreleme sistemi tamamen yerinde olmadan çalıştırmayın.



DİKKAT!

Özellikle H sınıfı makinelerde makinenin filtreleme verimliliği en az yılda bir defa veya ulusal mevzuat gerektiriyorsa daha sık kontrol edilmelidir. Makinenin filtreleme verimi test yöntemi EN 60335-2-69 standardı kısım 22.AA.201.2'de belirtilmiştir.

Bu test geçilmezse H sınıfı filtre değiştirildikten sonra tekrarlanmalıdır.

- Kullanıcının bakım işlemlerini yerine getirmesini sağlamak için makine mümkün olduğu kadar makul bir şekilde bakım personeline veya başka insanlara yönelik tehlikelere sebep olmadan parçalarına ayrılmalıdır, temizlenmelidir ve gözden geçirilmelidir. Uygun tedbirler makine parçalarına ayrılmadan önce arındırma işlemini, içinde parçalarına ayrılmış olduğu odadan gelen yeterli miktarda filtrelenmiş çıkış havası sirkülasyonunu, bakım alanının temizliğini ve uygun kişisel korumayı kapsar.
- Makinenin harici parçaları temizleme ve vakumlama yöntemleri ile arındırılmalıdır, zararlı bölgeden dışarıya

alınmadan önce tozu giderilmelidir ve dolgu macunu uygulanmalıdır.

- Zararlı alandan çıkarıldığında makinenin tüm parçalarının kirlendiği varsayılmalıdır ve toz yayılmasını önlemek için gerekli tedbirler alınmalıdır.
- Bakım veya onarım prosedürü gerçekleştirilirken tam olarak temizlenemeyen tüm kirli parçalar bir kenara ayrılmalıdır.
- Bu parçalar geçerli düzenlemelere ve bu tür malzemelerin bertaraf edilmesine ilişkin yerel yasalara uygun olarak mühürlü torbalara koyularak bertaraf edilmelidir.
- Bu prosedür, filtre imhası için de izlenmelidir (birincil ve mutlak filtreler).
- Toz geçirmez olmayan bölmeler uygun aletlerle (tornavida, vida anahtarı, vb.) açılmalıdır ve dikkatli bir şekilde temizlenmelidir.
- Yılda en az bir kez üretici veya üreticinin personeli tarafından kontrol yapılmalıdır. Örneğin: Makinenin hava sızdırmazlığını kontrol etmek için hava filtrelerini gözden geçirin ve elektrik kontrol panelinin düzgün bir şekilde çalışıp çalışmadığına bakın.

Manuel sistemli birincil filtre temizliği

Şekil 7

Temizlenen toz miktarına bağlı olarak, kolu (1) saat yönünde/ saatin ters yönünde en az 5 tam tur çevirerek birincil filtreyi sallayın.



DİKKAT!

Filtre sallayıcıyı kullanmadan önce makineyi durdurun. Filtreyi makine çalışırken sallamayın, çünkü bu durum filtreye zarar verebilir.

Tozun yerleşmesini sağlamak için makineyi yeniden çalıştırmadan önce bekleyin.

[NOT]

Gösterge yine kırmızıysa. Elektrik süpürgesi hortumu veya aksesuarlardan biri tıkanmış olabilir (filtre değil). Bu durumda bu parçaları temizleyin.

Haznenin boşaltılması



DİKKAT!

Bu işlemlere geçmeden önce elektrik süpürgesini kapatın ve fişini şebeke prizinden çıkarın. Makinenin filtrasyon sınıfını kontrol edin.

Hazneyi boşaltmadan önce filtrenin temizlenmesi tavsiye edilir (bkz. "Birincil filtrenin temizlenmesi" paragrafına).

TR

Şekil 8

- Toz haznesini kolla serbest bırakın, ardından çıkarın ve boşaltın.
- Makineyi "Bakım, temizlik ve arındırma" paragrafında açıklanan şekilde temizleyin.
- Zararlı maddeler süpürülürse hazneyi temiz su ile yıkayın.
- Contanın mükemmel durumda olduğundan ve doğru şekilde yerleştirildiğinden emin olun.
- Hazneyi eski konumuna getirin ve yeniden sabitleyin.

[NOT]

Temizleme işlemi ardından, kapatmadan önce makinenin en az 60 saniye çalışmasını sağlayın.
Açma/kapama işlemini çok sık yapmaktan kaçının.

Toz Torbası

Şekil 8

Makine bir toz torbası ile sunulabilir. Bu durumda makinenin isteğe bağlı aksesuarlarla (basınç düşürücü ve ızgara) donatılması gerekir. Torba takılmazsa veya yanlış takılırsa maruz kalan kişide sağlık riskleri meydana gelebilir.

Toz toplamak için Longopac® torba

Şekil 9

Makine bir toz torbası ile sunulabilir. Bu durumda, çekme durduğunda malzeme yerçekimi ile boşaltılır. Longopac® torba kesilebilir, kapatılabilir veya gerekli boyuta indirgenebilir. Torba yanlış takılırsa maruz kalan kişide sağlık riskleri meydana gelebilir.

Toz torbalarının değiştirilmesi



Bu işlemlere geçmeden önce elektrik süpürgesini kapatın ve fişini şebeke prizinden çıkarın.



- Bu işlemler sadece yürürlükteki yasalara uygun olarak güvenliği için yeterli kıyafet giymiş olan eğitilmiş ve uzman personel tarafından gerçekleştirilebilir.
- Bu işlemi gerçekleştirirken toz kalkmamasına özen gösterin. P3 koruyucu maskesi takın.
- Sağlık açısından tehlikeli ve/veya zararlı tozlar söz konusu olduğunda yalnızca üretici tarafından belirtilen torbaların kullanılması gerekir (bkz. "Tavsiye edilen yedek parçalar").
- Torba sadece uzman personel tarafından yürürlükteki yasalara uygun olarak bertaraf edilmelidir.



Sadece orijinal Nilfisk torbalarını kullanın.



Yalnızca kullandığınız makine sınıfı için uygun torbaları kullanın.



Bu işlemi gerçekleştirirken tozun dağılmasına izin vermeyin. Bir P3 maskesi takın ve toplanan tozun zararlı içeriğine karşı koruyucu kıyafet ve koruyucu eldiven (DPI) giyin, yürürlükteki yasaları dikkate alın.

Toz Torbasının Değiştirilmesi

Şekil 8

- İlgili kapağı kullanarak girişi kapatın (varsa).
- Toz haznesi bırakın.
- Toz torbasını çıkarın ve gerekirse bir kelepçe ile kapatın.
- Toz haznesinin dış duvarına geçirmeye özen göstererek yeni bir torba yerleştirin.
- Toz haznesini makineye yeniden yerleştirin.

Longopac®'in değiştirilmesi

Şekil 10

- İki kelepçe ile sarı torbaların bir bölümünü sıkıştırabilmek için tozla dolu torbayı kendi ekseninde çevirin.
- İki kelepçeyi arasında 50 mm mesafe olacak şekilde yerleştirin ve ardından bir makas ile iki kelepçe arasını kesin.
- Tozla dolu torbayı çıkarın ve Longopac®'in yeni bölümünü yerleştirin.

Ana ve mutlak filtrenin sökülmesi ve değiştirilmesi



Makine zararlı maddeleri süpürmek için kullanılırken filtreler kirlenir, bu yüzden:

- Özenle çalışın ve süpürülen tozun ve/veya malzemenin sıçramasını önleyin;
- sökülmüş ve/veya değiştirilmiş filtreyi ağız kapatılabilen bir plastik torbanın içine yerleştirin;
- torbayı hava almayacak şekilde kapatın;
- filtreyi yürürlükteki yasalara uygun şekilde bertaraf edin.



Filtre değiştirilmesi ciddi bir konudur. Filtre, aynı özelliklere, filtreleme yüzeyine ve kategorisine sahip bir başka filtre ile değiştirilmelidir.

Aksi durumda makine doğru şekilde çalışmayacaktır. Bu işlemlere geçmeden önce elektrik süpürgesini kapatın ve fişini şebeke prizinden çıkarın.

**DİKKAT!**

Bu işlemleri gerçekleştirmeden önce, filtreyi “Bakım, temizlik ve arındırma” paragrafında açıklanan şekilde temizleyin.

**DİKKAT!**

Bu işlemi gerçekleştirirken tozun dağılmasına izin vermeyin. Bir P3 maskesi takın ve toplanan tozun zararlı içeriğine karşı koruyucu kıyafet ve koruyucu eldiven (DPI) giyin, yürürlükteki yasaları dikkate alın.

**DİKKAT!**

Ellerinizi vakum birimi ve kap arasına sıkışmasını önlemek için dikkatlice yeniden takın. KAT. II koruma seviyesine sahip, mekanik risklere karşı koruma sağlayan (EN 388) eldivenler kullanın.

**DİKKAT!**

H sınıfı filtreyi makineden çıkardıktan sonra tekrar kullanmayın.

Manuel temizleme sistemi ile donatılmış makineler için birincil filtre değişimi

Şekil 11

- Hortumu (1) üst girişten çıkarın.
- Filtre ile birlikte kapağı (3) çıkarmak için bandı (2) kullanın.
- Eski filtreyi kafesten çıkarın.
- Yeni filtreyi kafese yerleştirin ve özel kelepçelerle sabitleyin.
- Kapak ve filtreyi çıkarmanın tersi sırayla takın.
- Emme hortumunu üst girişe takın.

Ayırıcının (opsiyonel) kurulumu, temizliği ve değişimi

Şekil 12**[NOT]**

Opsiyonel takımların nasıl takılacağını açıklayan talimatlar ve ilgili işletim ve bakım kılavuzları opsiyonel takımlarla birlikte tedarik edilir.

**DİKKAT!**

Takım ile birlikte verilen filtre tutucu halkası üzerine yerleştirilmiş çıkıntı vidası (5) çıkarılmalıdır; bunun yapılmaması filtrenin kırılmasına neden olabilir.

[NOT]

Eğer ayırıcı (4) üzerinde sadece bir toz çıkışı varsa, tozların orta delikten düşmelerine izin verin.

Mükemmel bir temizlik için ayırıcı (4) önce sökülmelidir:

- Kapağın (2) kapatma kancalarını (1) ayırın ve kapağı çıkarın.
- Filtreyi çıkarın.
- İki vidayı (3) çıkarın ve hazneden sökün.
- Aşırı yıpranma varsa, parçayı değiştirin.
- Ayırıcıyı (4) yeniden takın.
- Kilitleyin ve iki vida (3) ile yerine sabitleyin.
- Filtreyi yerine takın, kapağı (2) kapatın ve iki kapatma kancası (1) ile kilitleyin.

Sıklık incelemesi

Hortumların kontrolü

Şekil 13

Bağlantı hortumlarının (1) iyi bir durumda olduğundan ve doğru sabitlendiğinden emin olun.

Eğer bu hortumlar zarar görürse, kırılırsa veya bağlantı kısımları iyi değilse değiştirilmelidir.

Yapışkan maddeler süpürülürken hortum boyunca, giriş içinde ve filtreleme odası içinde bulunan bölme plakası üstünde tıkanma olup olmadığını kontrol edin.

Temizlemek için, girişi (2) dışarıdan kazıyarak birikintileri çıkarın.

Toz haznesi ile donatılmış makineler için filtre bölmesi contasının kontrolü

Şekil 14

Eğer hazne ile filtreleme odası (3) arasındaki conta (1) sızdırmazlığı sağlayamıyorsa:

- Filtreleme odasını (3) makine gövdesine sabitleyen dört vidayı (2) gevşetin.
- Filtreleme odasının (3) aşağıya inmesini sağlayın ve sıkı duruma gelince (2) vidalarını sıkın.

İdeal bir yalıtım henüz elde edilmezse veya yırtılmalar, çatlaklar vb. varsa conta değiştirilmelidir.

Bertaraf etme

Şekil 15

Ekipmanın üzerindeki üzerine çapraz çizili çöp kutusu sembolü, kullanılan elektrikli ve elektronik ekipmanın, evsel atıklardan ayrı olarak toplanması ve imha edilmesi gerektiğini gösterir. Ekipmanın doğru şekilde imha edilmesi, çevre ve insan sağlığı için olası olumsuz sonuçların önlenmesine yardımcı olur.

Elektrikli ve elektronik ev eşyaları, sokaktaki ayrı toplama noktalarına atılmalıdır. Ticari elektrikli ve elektronik ekipmanların belediye çöp toplama sisteminden ayrı olarak imha edilmesi gerektiğini unutmayınız. Uygun imha etme seçenekleri hakkında sizi bilgilendirmekten memnuniyet duyarız.

Kablo Őemaları

Őekil 16

T30S 220/60

İsim	Kod	Açıklama	Adet
Q1	Z8 39014	Devre kesici	1
	Z8 39932	Q1 kutusu	1

T30S 380-400/60

İsim	Kod	Açıklama	Adet
Q1	Z8 391157	Devre kesici	1
	Z8 391052	Q1 kutusu	1

T30S 400/50

İsim	Kod	Açıklama	Adet
Q1	Z8 391156	Devre kesici	1
	Z8 391052	Q1 kutusu	1


T30S 440/60

İsim	Kod	Açıklama	Adet
Q1	Z8 393118	Devre kesici	1
	Z8 39932	Q1 kutusu	1

Tavsiye edilen yedek parçalar

Aşağıdaki yedek parça listesi bakım işlemlerini hızlandırmak için el altında hazır bulundurulmalıdır.

Yedek parça siparişi verirken üreticinin yedek parça kataloğuna bakın.

	İsim	Standart
	Standart filtre	Z8 17080
	Filtre halka contası	Z8 17026
	Filtre kelepçesi	Z8 18079
	Toz torbası	Z8 40099
	Longopac®	4084000956

Sorun giderme

Sorun	Sebep	Çözüm
Makine çalışmıyor	Güç kaynağı yokluğu	Prizde güç olup olmadığını kontrol edin. Prizin ve kablunun durumunu kontrol edin. Üreticinin uzman bir teknisyeninden yardım isteyin.
Makine devri artmakta	Birincil filtre tıkalı	Filtre karıştırma cihazını kullanın (manuel filtre karıştırıcı modellerde). Bu yeterli olmazsa filtreyi değiştirin.
	Vakum hortumu tıkalı	Vakum hortumunu kontrol edin ve temizleyin.
Makine toz sızdırıyor	Filtresi yırtık	Aynı tipte bir başkasıyla değiştirin.
	Yetersiz filtre	Uygun tipte bir başkasıyla değiştirin ve kontrol edin.
Makine üzerinde elektrostatik akım var	Eksik veya etkisiz topraklama	Tüm bağlantıları kontrol edin. Özellikle vakum girişini takarken, hortumu antistatik hortum ile değiştirin.
Elektrik süpürgesi aniden duruyor	Devre kesici etkinleştirme	Ayarı kontrol edin. Motor elektrik girişini kontrol edin. Kabı boşaltın. Gerekirse, yetkili satış sonrası servis merkezi ile irtibat kurun.

ÜRETİCİ FİRMA:

Nilfisk A/S Sognevej 25
DK-2605 Brøndby, Denmark
Tel.: +45 4323 8100
www.nilfisk.com

ÜRETİM YERİ:

İTALYA

İTHALATÇI FİRMA:

Nilfisk Prof. Tem. Ek. Tic. A.Ş.
Şerifali Mah. Bayraktar Blv. Şehit Sk. No:7,
34775 Ümraniye İstanbul, Türkiye
Tel : +90 216 466 94 94
Faks : +90 216 527 30 32
www.nilfisk.com.tr

KULLANIM ÖMRÜ:

Cihazın kullanım ömrü 10 yıldır.

**ATIK ELEKTRİKLİ ELEKTRONİK
EŞYALAR (AEEE) YÖNETİMİ:**

Satın almış olduğunuz bu ürün, AEEE yönetmeliğine uygundur.

TR

TÜKETİCİNİN SEÇİMLİK HAKLARI

Malın ayıplı olduğunun anlaşılması durumunda tüketici, 6502 sayılı Tüketicinin Korunması Hakkında Kanunun 11 inci maddesinde yer alan;

- a- Sözleşmeden dönme,
- b- Satış bedelinden indirim isteme,
- c- Ücretsiz onarılmasını isteme,
- ç- Satılanın ayıpsız bir misli ile değiştirilmesini isteme, haklarından birini kullanabilir.

Tüketicinin bu haklardan ücretsiz onarım hakkını seçmesi durumunda satıcı; işçilik masrafı, değiştirilen parça bedeli ya da başka herhangi bir ad altında hiçbir ücret talep etmeksizin malın onarımını yapmak veya yaptırmakla yükümlüdür. Tüketici ücretsiz onarım hakkını üretici veya ithalatçı yakarışta kullanabilir. Satıcı, üretici ve ithalatçı tüketicinin bu hakkını kullanmasından müteselsilen sorumludur.

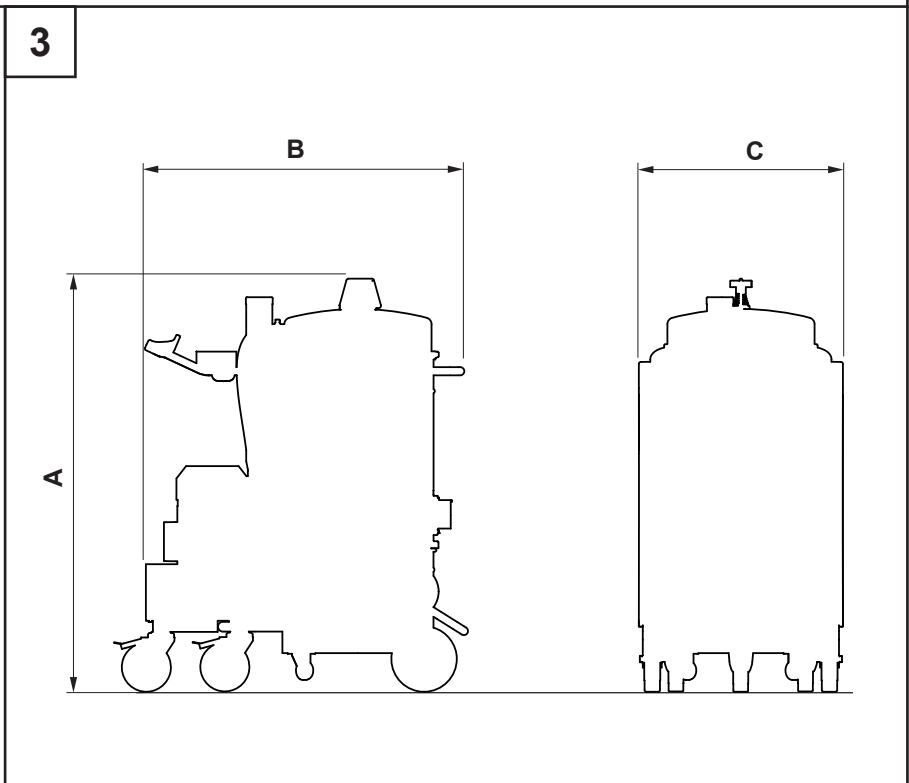
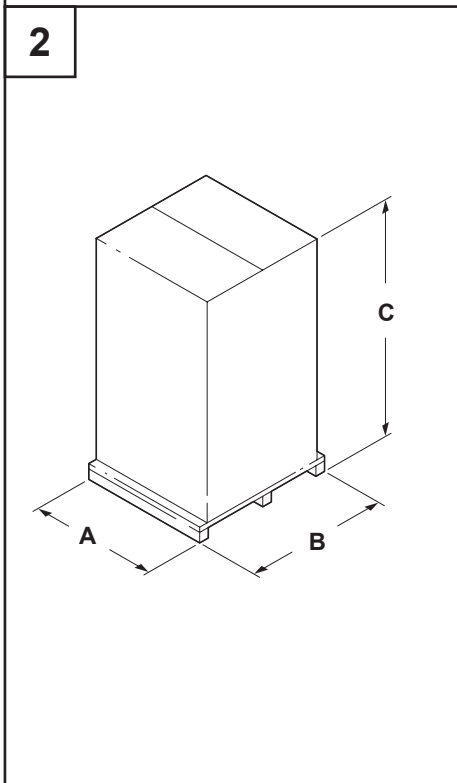
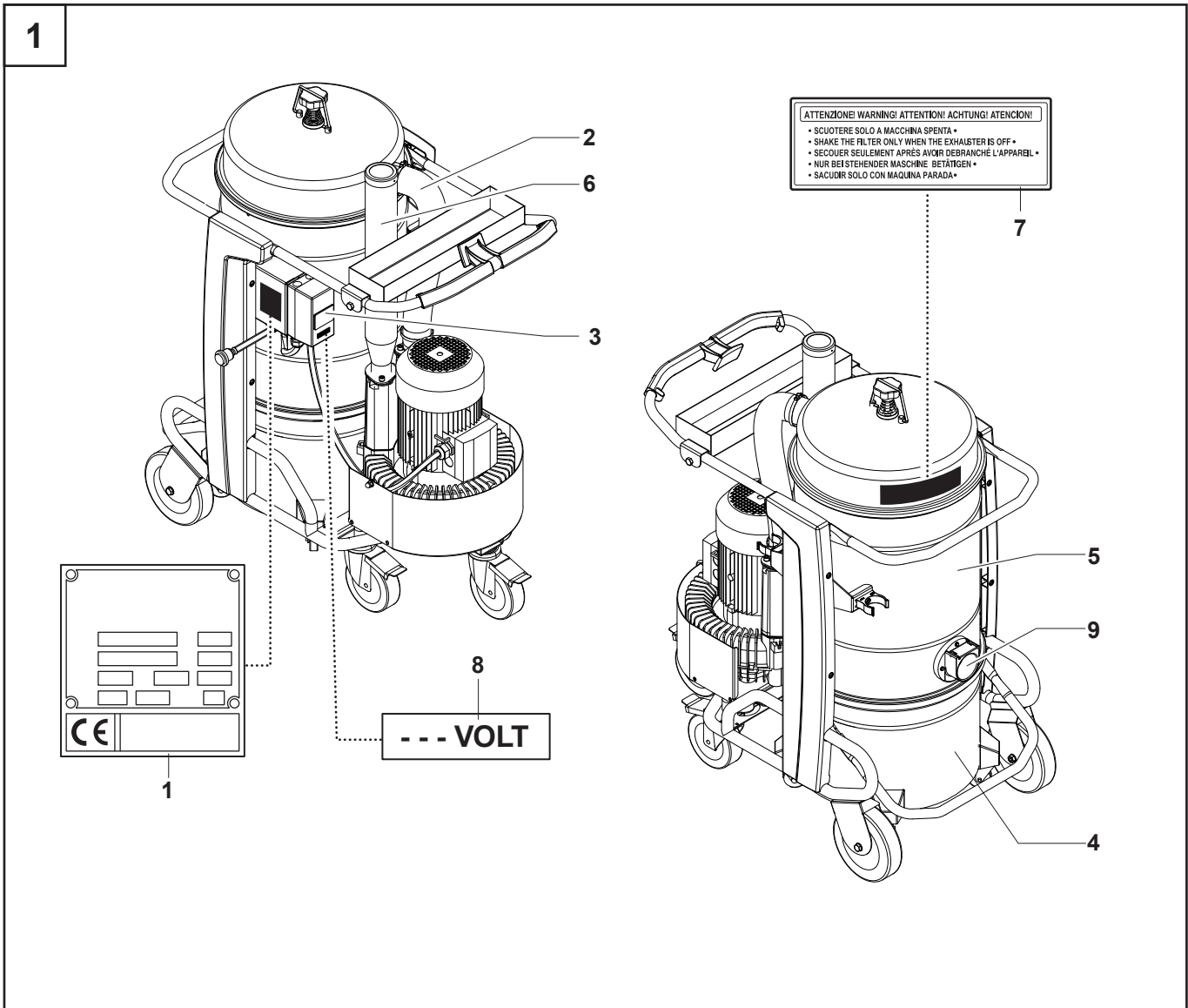
Tüketicinin, **ücretsiz onarım hakkını** kullanması halinde malın;

- Garanti süresi içinde tekrar arızalanması,
- Tamiri için gereken azami sürenin aşılması,
- Tamirinin mümkün olmadığının, yetkili servis istasyonu, satıcı, üretici veya ithalatçı tarafından bir raporla belirlenmesi durumlarında; **tüketici malın bedel iadesini, ayıp oranında bedel indirimini veya imkân varsa malın ayıpsız misli ile değiştirilmesini** satıcıdan talep edebilir.

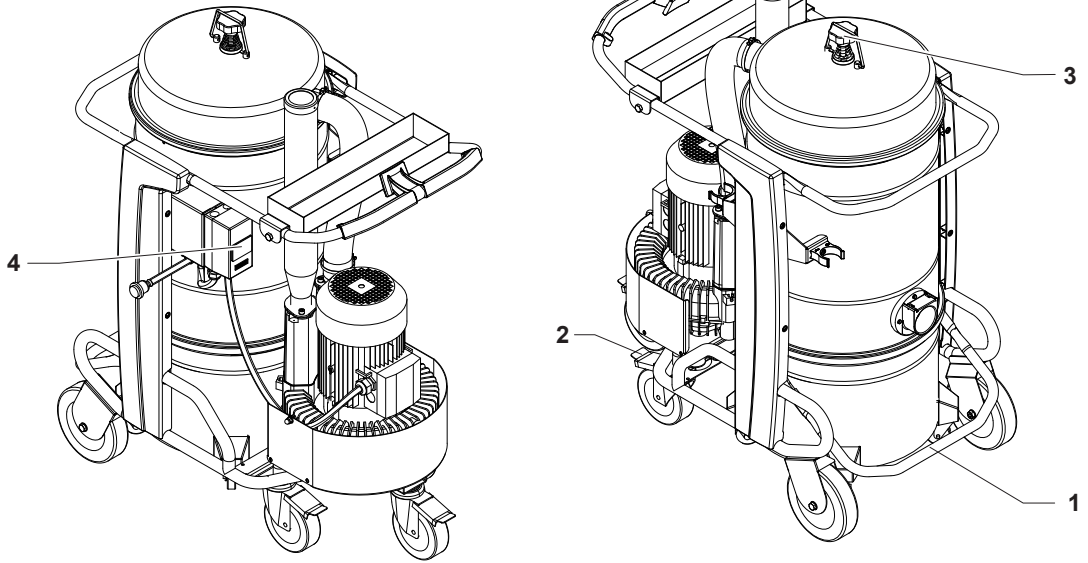
Satıcı, tüketicinin talebini reddedemez. Bu talebin yerine getirilmemesi durumunda satıcı, üretici ve ithalatçı müteselsilen sorumludur.

Satıcı tarafından **Garanti Belgesinin** verilmemesi durumunda, tüketici **Gümrük ve Ticaret Bakanlığı Tüketicinin Korunması ve Piyasa Gözetimi Genel Müdürlüğüne** başvurabilir.

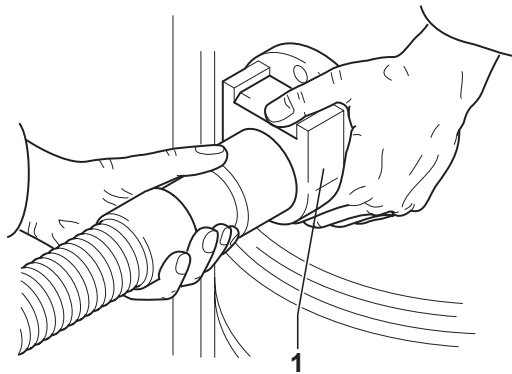
Tüketici, çıkabilecek uyuşmazlıklarda şikayet ve itirazları konusundaki başvuruları yerleşim yerinin bulunduğu veya tüketici işleminin yapıldığı yerdeki **Tüketici Hakem Heyetine veya Tüketici Mahkemesine** başvurabilir.



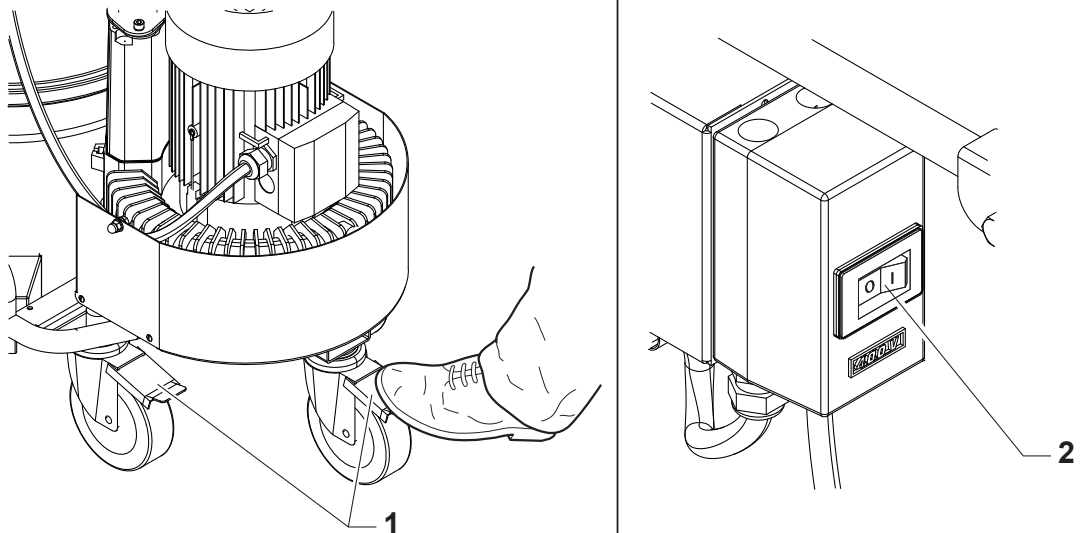
4

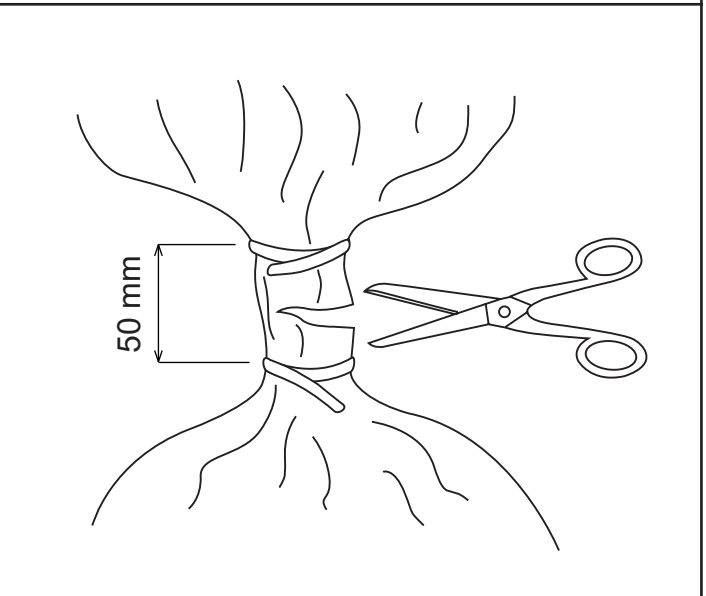
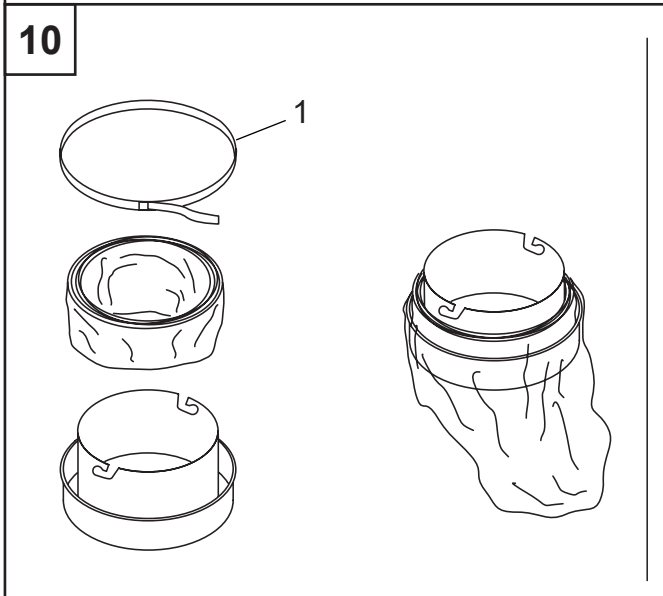
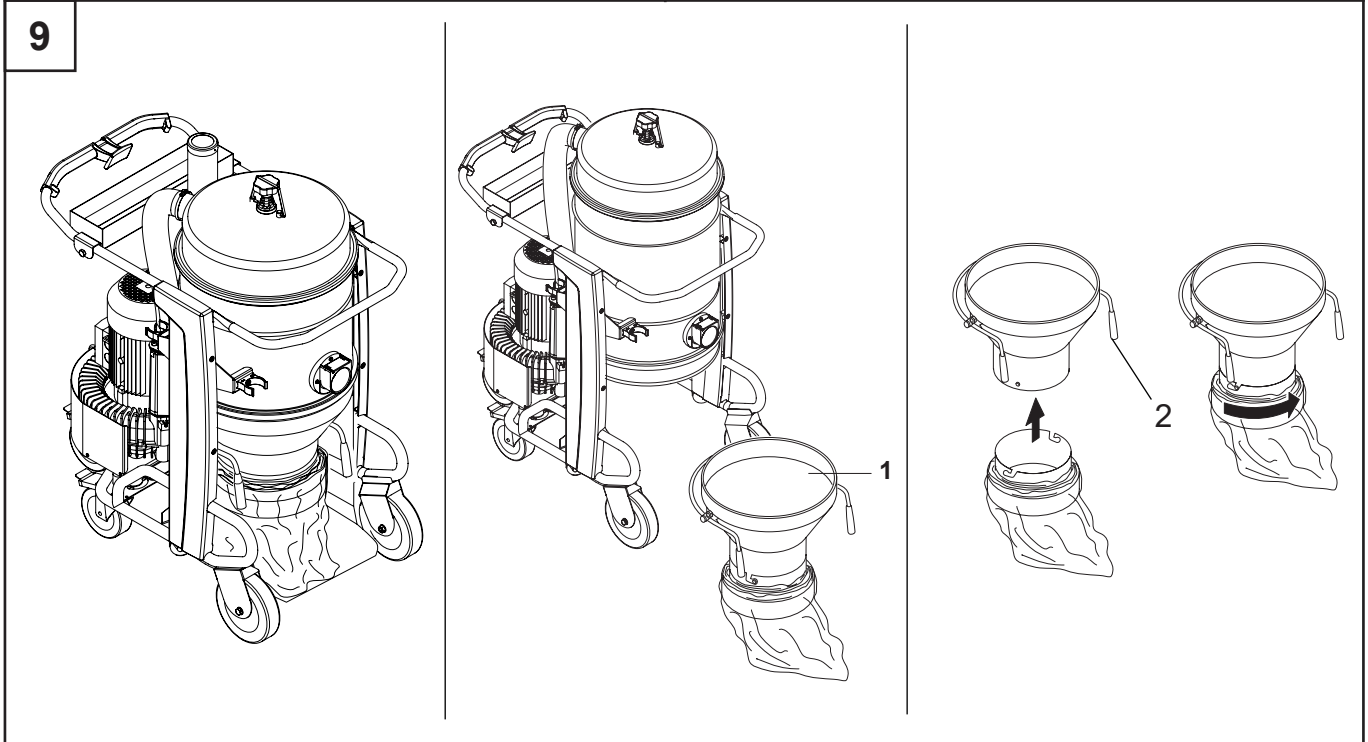
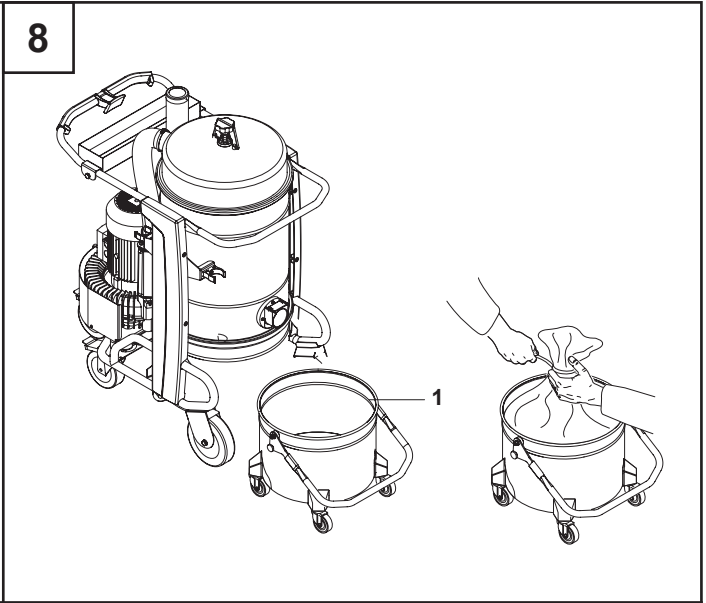
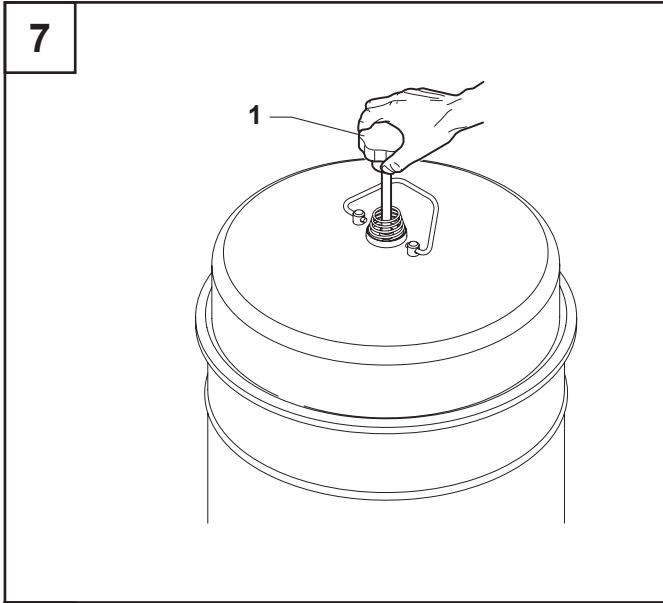


5

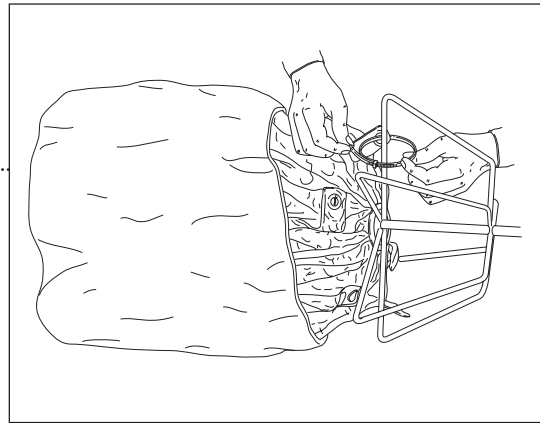
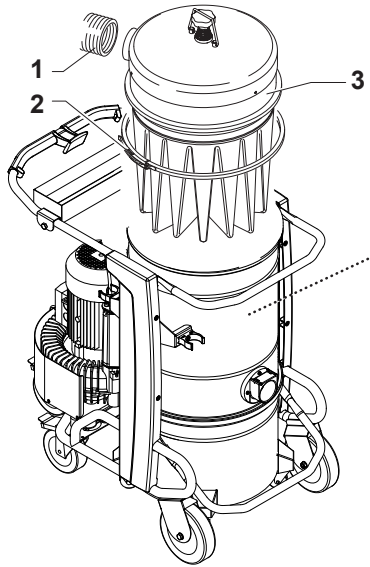


6

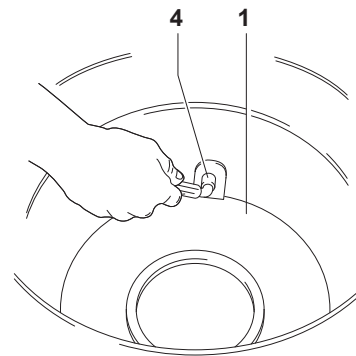
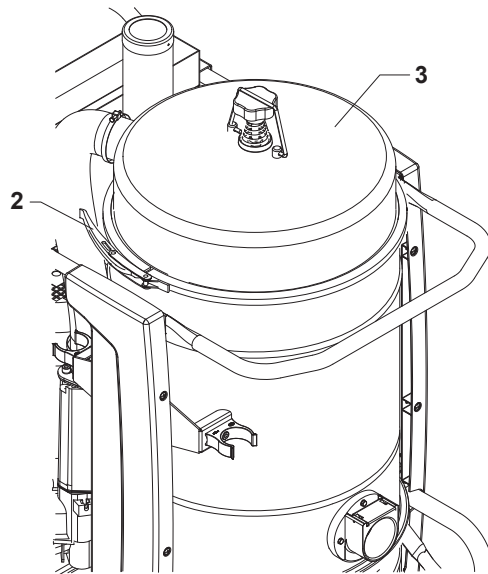




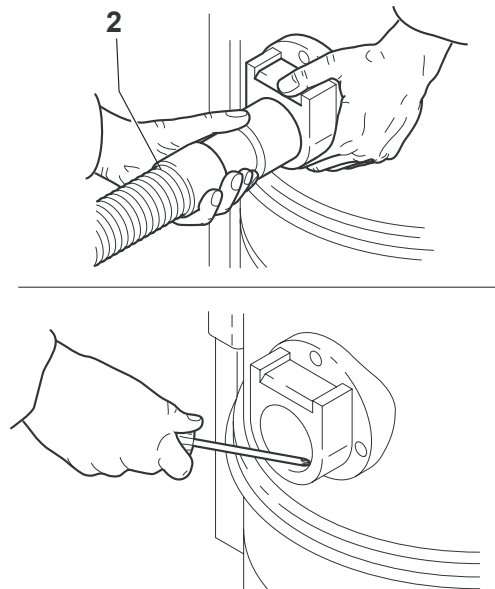
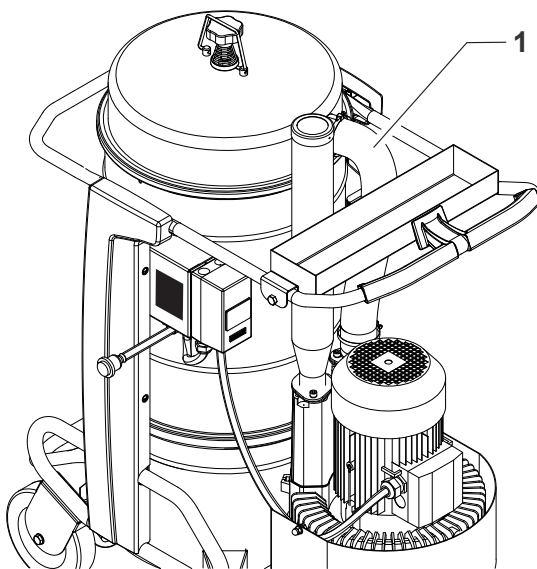
11



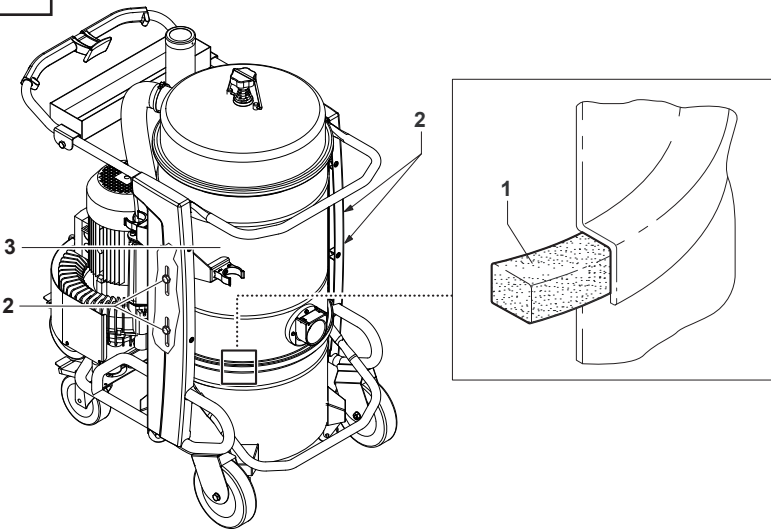
12



13



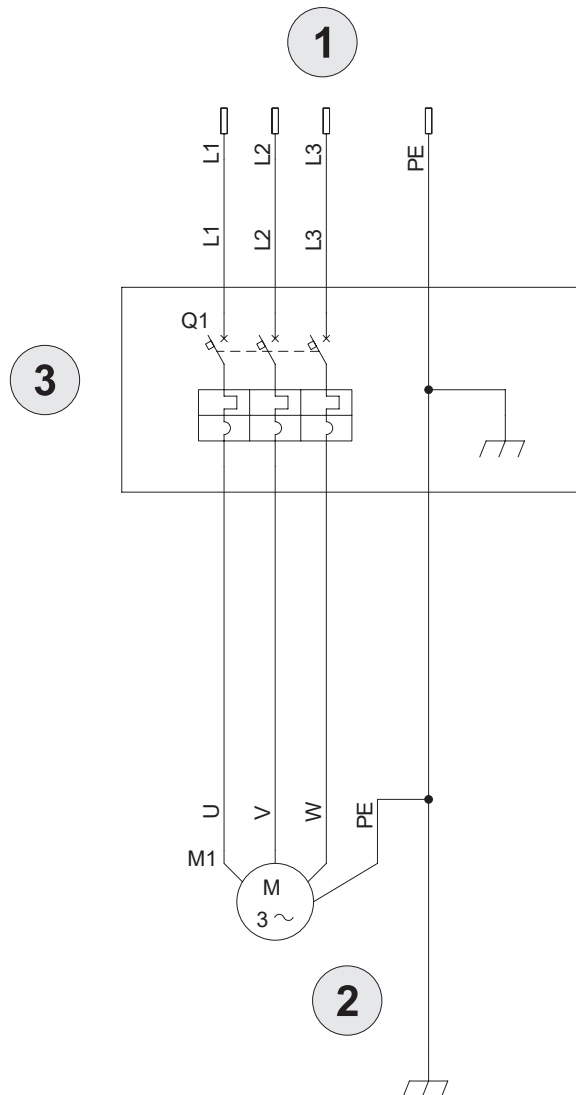
14



15



16



Nilfisk SpA a socio unico
Via Porrettana, 1991 - 41059 Zocca
Modena - Italy
Tel. +39 059 9730000 - Fax +39 059 9730065
industrial-vacuum@nilfisk.com
www.nilfisk.com

